

**REGLEMENT**  
**GEDRAG & GEHOORZAAMHEID**



**K.N.K. CYNOPHILIA**

# Inhoudsopgave

I	Algemene bepalingen .....	3
II	Examens, wedstrijden en programma's .....	4
	[A. examens, B. wedstrijden, C. programma]	
III	Voorwaarden voor het organiseren .....	8
	[A. examens, B. wedstrijden]	
IV	Functionarissen .....	11
	[A. examens, B. wedstrijden]	
V	Inschrijving en toelating .....	12
	[A. examens, B. wedstrijden]	
VI	Gang van zaken tijdens de examens en wedstrijden .....	18
	[A. algemeen, B. examens, C. wedstrijden]	
VII	Resultaten en uitslagen .....	20
VIII	Strafbepalingen .....	23
IX	Slotbepalingen .....	23
	PROGRAMMA G&G B. ....	25
	INTERNATIONAAL PROGRAMMA G&G I. ....	36
	INTERNATIONAAL PROGRAMMA G&G II. ....	46
	INTERNATIONAAL REGLEMENT G&G III. ....	60

## Wedstrijdsecretariaat G&G:

Dhr. A.M. Hoffmann, Capelseweg 178, 2907 XD Capelle a/d IJssel, 010-4511270  
M@il: ton.hoffmann@fiscali.nl

## Secretariaat:

K.N.K. Cynophilia  
Hoofdstraat 248  
3972 LK DRIEBERGEN  
Tel. 0343-473710  
Fax. 0343-473719  
M@il: info@cynophilia.nl  
Internet: www.cynophilia.nl

Druk: september 2011 2° DRUK  
Uitgever: K.N.K. Cynophilia

## © K.N.K. Cynophilia

Niets van deze uitgave mag worden veeveelvoudigd en/of openbaar gemaakt door middel van druk, fotokopie, microfilm of op welke andere wijze ook, zonder voorafgaande schriftelijke toestemming van de uitgever.

## Uitsluiten van belangenverstremeling

Het is keurmeesters niet toegestaan om familieleden als deelnemer te keuren. Ook honden in eigendom van de keurmeester, familieleden of relaties als kinderen, ouders, grootouders, kleinkinderen, broers, zussen of schoonfamilie mogen niet worden gekeurd. Ook het keuren van huisgenoten of inwonende relaties is verboden.

In geval dat een hond, gefokt of getraind is door een keurmeester, of indien de hond inwonend was in zijn huishouding tot één jaar voor het kampioenschap, is het de keurmeester verboden om het kampioenschap te keuren.

In voorkomend geval heeft een deelnemer voorrang en dient de keurmeester te worden vervangen. In de regel is het een unieke mogelijkheid om te kunnen deelnemen aan een EK of WK en dit moet worden gestimuleerd.

In voorkomend geval dient e.e.a. te worden aangegeven binnen twee weken na de sluitingsdatum.

## **4. Ringmeesters en medewerkers.**

Bij een Europees- en Wereldkampioenschap dienen voldoende gekwalificeerde medewerkers aanwezig te zijn. Het is aan te bevelen één hoofdtringmeester en minimaal twee ringmeesters per ring beschikbaar te hebben. Eén ringmeester voor assistentie in de ring en één ringmeester om de deelnemers op te roepen en overige zaken buiten de ring te regelen. Indien twee ringmeesters de oefeningen verdelen binnen de ring, dienen dezelfde oefeningen steeds door dezelfde ringmeester te worden begeleid bij alle deelnemers.

Verder zijn andere medewerkers benodigd voor het noteren van de resultaten, secretariaat voor het berekenen van de resultaten en de publicatie daarvan, etc.

Keurmeesters, ringpersoneel en overige medewerkers dienen gepast gekleed te gaan in overeenstemming met het aanzien van het kampioenschap.

## **5. Aantal deelnemers, regels voor deelname en aantal deelnemers per land.**

De minimum leeftijd voor deelnemers aan een EK of WK bedraagt 15 jaar.

Uitsluitend officiële vertegenwoordigers van een land, die door de overkoepelende organisatie (aangesloten bij de FCI) worden aangemeld, kunnen deelnemen.

Tijdens een EK of WK, georganiseerd in Europa, wordt er gekeurd door vier keurmeesters: twee uit centraal Europa en twee uit Scandinavië.

De 20 hoogst geëindigde deelnemers tijdens de kwalificatie zullen tegen elkaar uitkomen in de finale. De startvolgorde zal worden geloot. De individuele winnaar is diegene met de totale hoogste score in de finale.

Loopse teven mogen, tijdens de kwalificatie als de finale, als laatste deelnemen.

Het is mogelijk om het EK of WK met één dag te verlengen (donderdag), indien het aantal deelnemers zich in de toekomst uitbreidt. De FCI Obedience Commissie zal dit, indien nodig, beslissen.

### 3. Keurmeesters.

Keurmeesters bij een Europees- (EK) en Wereldkampioenschap (WK) dienen vloeiend Engels te spreken en verstaan en een ruime ervaring te hebben in het keuren van obedience. Bij voorkeur moet de ambterend keurmeester de status van Internationaal keurmeester hebben. Alle commando's en aanwijzingen tijdens een Europees- en Wereldkampioenschap worden, door de ringmeester, gegeven in het Engels.

Alle keurmeesters voor een EK of WK worden uitgenodigd in overleg met de FCI Obedience Commissie.

Het keurmeestersteam bestaat uit vier keurmeesters: twee uit centraal Europa en twee uit Scandinavië. Eén van de vier keurmeesters treedt op als voorzitter van het keurmeestersteam.

Een vijfde keurmeester kan worden uitgenodigd als hoofdkeurmeester en als voorzitter van het keurmeestersteam. De hoofdkeurmeester moet bij voorkeur uit het organiserende land komen. Een eventuele vijfde keurmeester neemt niet deel aan het beoordelen van de oefeningen.

De hoofdkeurmeester is de voorzitter van het keurmeestersteam en treedt op als voorzitter binnen het keurmeesters overleg en bij alle besprekingen met coaches of deelnemers. De hoofdkeurmeester, samen met de hoofdtringmeester, zijn verantwoordelijk voor alle afspraken tijdens het kampioenschap.

De hoofdkeurmeester beslist, na overleg met de keurmeesters, over de praktische afspraken tijdens het kampioenschap en beslist tevens over het herhalen of afbreken van een oefening. Dit in geval van technische problemen, overmatige verstoringen, of als een hond de oefening niet wil uitvoeren.

De hoofdkeurmeester geeft de pers toestemming voor het maken van foto's en films en geeft aanwijzingen waar de pers zich kan opstellen zonder de honden te storen bij hun oefeningen. Het is de pers niet toegestaan zich binnen de ring te bevinden.

## I. ALGEMENE BEPALINGEN

1. In dit reglement wordt verstaan onder:
  - a. Raad van Beheer: de Vereniging Raad van Beheer op Kynologisch Gebied in Nederland;
  - b. F.C.I.: de Fédération Cynologique Internationale;
  - c. Kynologisch Reglement: het Kynologisch Reglement van de Raad van Beheer;
  - d. Cynophilia: het bestuur van de Koninklijke Nederlandse Kennel Club "Cynophilia" of een door dat bestuur voor de uitvoering van dit reglement ingestelde commissie;
  - e. organisator: de vereniging die een examen of wedstrijd organiseert, dan wel het bestuur of de secretaris van deze vereniging;
  - f. keurmeester: ieder die op een Gedrag- en Gehoorzaamheidswedstrijd of -examens een oordeel over de prestaties van (een deel van) de combinaties moet uitspreken;
  - g. rashond: iedere hond die is ingeschreven in de Nederlandse stamboekhouding, of waarvoor die inschrijving is aangevraagd en niet is geweigerd, dan wel, indien de eigenaar in het buitenland woonachtig is, in een door de F.C.I. erkende buitenlandse stamboekhouding;
  - h. rasloze hond: iedere hond die niet geregistreerd staat als rashond;
  - i. examen: ieder G&GB-examen, G&GI-examen, G&GII-examen en G&GIII-examen;
  - j. wedstrijd: iedere G&GB-wedstrijd, G&GI-wedstrijd, G&GII-wedstrijd en G&GIII-wedstrijd;
  - k. open wedstrijd: iedere wedstrijd waaraan kan worden deelgenomen door ieder die lid is van een door de Raad van Beheer erkende vereniging of van een vereniging die is aangesloten bij de Stichting Gedrag, Gehoorzaamheid en Behendigheid;
  - l. besloten wedstrijd: iedere wedstrijd waaraan alleen kan worden deelgenomen door leden van de organisator en van een of meer door de organisator aangewezen andere verenigingen;
  - m. selectiewedstrijd: iedere open wedstrijd die door Cynophilia is aangewezen als wedstrijd waarop de combinaties zich kunnen kwalificeren voor deelname aan een titelwedstrijd, Europees- of Wereldkampioenschap;
  - n. titelwedstrijd: iedere door Cynophilia georganiseerde G&GI-, G&GII- en G&GIII-wedstrijd voor rashonden,- waarop een Gedrag- en Gehoorzaamheidskampioenstitel met jaartal als bedoeld in artikel V.59 van het Kynologisch Reglement kan worden behaald en voor rasloze honden, waarop de Gedrag en Gehoorzaamheidstitel met jaartal voor rasloze honden van Cynophilia kan worden behaald.

2. Tijdens examens en wedstrijden is de geleider aansprakelijk voor alle schade die de door hem geleide hond aanricht. Cynophilia noch de organisator of een namens deze optredende functionaris kunnen voor deze schade aansprakelijk worden gesteld.

**II EXAMENS, WEDSTRIJDEN EN PROGRAMMA'S****A. EXAMENS**

1. De examens G&GB, G&GI, G&GII en G&GIII worden afgelegd volgens onderscheidenlijk het programma G&GB, het programma G&GI, het programma G&GII en het programma G&GIII.

**B. WEDSTRIJDEN**

1. Bij G&GB, G&GI-, G&GII- en G&GIII-wedstrijden wordt in onderlinge competitie onderscheidenlijk het programma G&GB, het programma G&GI, het programma G&GII en het programma G&GIII uitgevoerd.

2. Bij besloten wedstrijden kan de organisator wijzigingen in het betreffende programma aanbrengen, mits daardoor het karakter en het niveau van het programma niet wezenlijk wordt aangetast, de keurmeester met de wijzigingen instemt en de wijzigingen tijdig aan de mogelijke deelnemers bekend worden gemaakt. Indien aan de laatste twee voorwaarden niet is voldaan, is het ongewijzigde programma van toepassing.

3. De organisator bepaalt of een wedstrijd een open of een besloten wedstrijd is. In het laatste geval wijst hij tevens de verenigingen aan, waarvan de leden aan de wedstrijd kunnen deelnemen.

4. De organisator kan bepalen dat een wedstrijd, niet zijnde een selectie-, kampioenschaps- of titelwedstrijd, uitsluitend voor teams en niet voor individuele deelnemers openstaat.

5. De organisator kan tegelijk met een selectiewedstrijd team- of andere wedstrijden organiseren. De resultaten daarvan tellen echter niet mee voor de kwalificatie voor de titelwedstrijd, Europees- of Wereldkampioenschap.

6. Tijdens selectiewedstrijden bestaat de mogelijkheid voor combinaties om het diploma G&GB, G&GI, G&GII of G&GIII te behalen. Hiertoe moet(en) de vereiste kwalificatie "U" worden behaald. De resultaten daarvan tellen, uitgezonderd G&G Beginners, mee voor de kwalificatie voor de titelwedstrijden, Europees- of Wereldkampioenschap.

**VI. ORGANISATIE EN BEOORDELING VAN FCI EUROPESE- EN WERELDKAMPIOENSCHAPPEN**

De uitvoering van een Europees- of Wereldkampioenschap (EK en WK) werd besproken en vastgelegd tijdens de vergadering van de FCI Obedience Commissie te Amsterdam op 11 oktober 2008. Vanaf het WK 2010 treedt het in werking.

In geval van een meningsverschil over de beoordeling van een keurmeester tijdens een EK of WK; iedere genomen beslissing, gemaakt door de ambterende keurmeester, is beslissend en onaanvechtbaar.

**1. Jaarlijks kampioenschap.**

Een FCI Europees- of Wereldkampioenschap wordt jaarlijks georganiseerd. Deze kampioenschappen worden bij voorkeur georganiseerd in combinatie met een Europese - of Wereldshow. Indien de Wereldshow plaatsvindt in Europa, wordt er geen Europees kampioenschap georganiseerd.

De FCI Obedience Commissie zal in uitzondering op de bovenstaande regel of niet omschreven situaties beslissen hoe er gehandeld zal worden. Dit kan voorkomen indien de organisatie van een Europese- of Wereldshow niet in staat is om een Obedience kampioenschap te organiseren.

**2. Algemene uitvoering**

De regels en aanwijzingen van het Internationale reglement moeten worden gevolgd. Een EK of WK obedience staat open voor nationale teams en individuele deelnemers en wordt georganiseerd in een 3-daags evenement van vrijdag tot zondag. De eerste twee dagen (vrijdag/zaterdag) zijn voor het teamkampioenschap. Het teamkampioenschap is tevens een individuele kwalificatie voor de deelnemers. De derde dag (zondag) is voor de individuele finale. Een extra dag (donderdag) is gereserveerd voor training, keurmeestersoverleg, informatie etc.

De wedstrijd wordt afgewikkeld in twee ringen en de oefeningen zijn verdeeld over deze twee ringen. In iedere ring worden de oefeningen beoordeeld door twee keurmeesters. Het resultaat is het gemiddelde van de behaalde punten.

De finale voor de individuele deelnemers wordt gehouden op zondag en wordt gekeurd door alle vier keurmeesters. Het hoogste en laagste resultaat vervallen en het resultaat van de andere twee keurmeesters wordt gemiddeld.

**Er worden geen punten toegekend, indien**

- de hond een verkeerd voorwerp oppakt;
- de hond extreem op het voorwerp kauwt of bijt;
- er commando's worden gegeven als de hond bij de voorwerpen is;
- de geleider het voorwerp door de hond laat aanraken of hieraan laat ruiken voordat het wordt afgegeven;
- de hond het voorwerp 2X laat vallen.

**Oefening 10. Appèl op afstand. Coëfficiënt 4.**

Commando's: "Af", "blijf", "zit", "sta", "af" **en/of** hand-/armsignalen

De hond wordt af gecommandeerd op een daartoe aangewezen plaats. Op aanwijzing verlaat de geleider zijn hond en stelt zich ca. 15 meter voor de hond op.

De hond moet zes keer (sta/zit/af) van positie veranderen zonder zich te verplaatsen. De volgorde van de aan te nemen posities kan variëren, maar moet voor alle deelnemers gelijk zijn. Elke positie moet twee keer worden uitgevoerd, de laatste positie is "af".

De ringmeester toont de geleider gedurende 3 seconden een bord met "tekst of symbool", in welke volgorde de hond van positie moet wisselen. De ringmeester mag, tijdens het tonen van de aanwijzingen, de hond niet zien.

Door middel van (KORTE) hand-/armsignalen en/of stem (gelijktijdig) instrueert de geleider de hond welke positie hij moet innemen. De hond wordt voor of achter een denkbeeldige lijn neergelegd.

**Toelichting:**

Met nadruk moet bij de beoordeling worden gelet op hoeveel de hond beweegt, de snelheid waarmee de hond van positie wisselt, de uitvoering van de positie en hoe goed de positie gehouden wordt. Om een puntenwaardering te krijgen mag de hond zich in totaal niet meer dan één lichaamslengte van het startpunt (in alle richtingen) verplaatsen en moet de hond minimaal 5X van positie wisselen. Voor- en achterwaartse verplaatsingen worden bij elkaar opgeteld.

Het is mogelijk een puntenwaardering te krijgen ook al zijn 3-4 extra commando's gebruikt. Indien het tweede commando direct wordt opgevolgd, leidt tot een correcte positie en het totale beeld een uitmuntende oefening laat zien.

**Puntenaftrek kan volgen, indien**

- de hond één positie mist; 3 pt
- de hond gaat zitten voordat de geleider is teruggekeerd; 2 pt
- het eerste extra commando worden gegeven; 2 pt
- volgende extra commando's; 1 pt
- er sprake is van overmatig stemgebruik;
- er overdreven of voortdurende hand-/armsignalen worden gebruikt.

**Er worden geen punten toegekend, indien**

- de hond zich meer dan één lichaamslengte verplaatst, ongeacht de richting waarin dit plaatsvindt;
- de hond één positie overslaat en de volgende positie inneemt.

**Waar in dit reglement niet voorziet beslist de keurmeester.****C. PROGRAMMA**

1. Het programma G&GB bestaat uit de volgende onderdelen:

	Oefening	Coëfficiënt	Punten
1.	Gedrag t.a.v. andere honden	2	20 *
2.	Staan en betasten	2	20 *
3.	Gebit tonen	1	10
4.	2 minuten liggen in zicht	3	30
5.	Volgen aan de lijn	3	30
6.	Los volgen	4	40
7.	Komen op bevel	3	30 *
8.	Zit tijdens volgen	3	30
9.	Vak zenden	3	30
10.	Vlak apport	2	20
11.	Algemene indruk	2	20 *
		<hr/>	<hr/>
		28	280

224 - 280 punten

196 - 223,99 punten

140 - 195,99 punten

< 140

Kwalificatie Uitmuntend, door naar G&G 1

Kwalificatie Zeer Goed

Kwalificatie Goed

Geen kwalificatie

\* Om voor een kwalificatie in aanmerking te komen moet men voor de oefeningen 1, 2, 7, en 11 ten minste 5 punten behalen.

2. Het programma G&GI bestaat uit de volgende onderdelen:

	Oefening	Coëfficiënt	Punten
1.	2 minuten liggen uit zicht	3	30
2.	Los volgen	3	30
3.	Sta (tijdens het volgen)	2	20
4.	Komen op bevel	3	30
5.	Zit (tijdens het volgen)	2	20
6.	Vak zenden	4	40
7.	Vlak apport	3	30
8.	Appèl op afstand	3	30
9.	Sprong over de horde	3	30
10.	Algemene indruk	2	20
		<hr/>	<hr/>
		28	280

224 - 280 punten

196 - 223,99 punten

140 - 195,99 punten

< 140

Kwalificatie Uitmuntend, door naar G&G 2

Kwalificatie Zeer Goed

Kwalificatie Goed

Geen kwalificatie

3. Het programma G&GII bestaat uit de volgende onderdelen:

Oefening	Coëfficiënt	Punten
1. 1 minuut zitten in zicht	2	20
2. Los volgen	3	30
3. Sta en Zit (tijdens het volgen)	3	30
4. Komen met staan	4	40
5. Vak zenden, af en aansluiten	4	40
6. Richtingapport	3	30
7. Sorteren	4	40
8. Appèl op afstand	4	40
9. Apport over de hoogtesprong	3	30
10. Algemene indruk	2	20
	<hr/>	<hr/>
	32	320

256 - 320 punten	Kwalificatie Uitmuntend, door naar G&G 3
224 - 255,99 punten	Kwalificatie Zeer Goed
192 - 223,99 punten	Kwalificatie Goed
< 192	Geen kwalificatie

4. Het programma G&GIII bestaat uit de volgende onderdelen:

Oefening	Coëfficiënt	Punten
1. 2 minuten zitten	3	30
2. 4 minuten liggen	2	20
3. Los volgen	3	30
4. Staan/zitten/liggen (tijdens het volgen)	3	30
5. Komen met staan en liggen	4	40
6. Naar pion en naar vak zenden	4	40
7. Apport met richting	3	30
8. Apport over horde (metalen voorwerp)	3	30
9. Sorteerproef	3	30
10. Appèl op afstand	4	40
	<hr/>	<hr/>
	32	320

256 - 320 punten	Kwalificatie Uitmuntend
224 - <256 punten	Kwalificatie Zeer Goed
192 - <224 punten	Kwalificatie Goed
< 192	Geen kwalificatie

### Oefening 9. Sorteren.

**Coëfficiënt 3.**

Commando's: "Zoek-(apport)" en "los"

#### **Uitvoering:**

Op het startpunt van de oefening wordt een houten voorwerp (10 cm x 2 cm x 2 cm) aan de geleider uitgereikt, wat de geleider markeert met zijn startnummer. De oefening begint zodra de geleider het voorwerp heeft afgegeven. De geleider houdt het gemarkeerde voorwerp ca. 5 seconden in zijn hand. De hond mag in dit stadium het voorwerp niet aanraken of eraan ruiken. De geleider krijgt de aanwijzing om het voorwerp af te geven en zich om te draaien. Een "volg" of "blijf" commando is toegestaan. De geleider bepaalt of hij de hond al dan niet laat kijken waar de voorwerpen worden uitgelegd. Het voorwerp van de geleider wordt, zonder dit aan te raken, samen met vijf gelijkvormige voorwerpen op de grond/vloer uitgelegd op ca. 10 meter afstand van de combinatie. De vijf overige voorwerpen worden bij het plaatsen wel aangeraakt. De voorwerpen worden uitgelegd in een cirkel of op een horizontale lijn met een onderlinge afstand van ca. 25 cm van elkaar. De geleider krijgt de opdracht om zich om te draaien en de hond het commando te geven om het gemarkeerde voorwerp te zoeken en te apporteren. De hond moet het voorwerp van de geleider vinden, apporteren en afgeven aan de geleider volgens de algemene aanwijzingen.

De voorwerpen moet uitgelegd worden volgens hetzelfde patroon voor alle deelnemers, maar de positie van het voorwerp van de geleider mag variëren (2, 3, 4, 5). In het geval van een horizontale lijn mag het voorwerp van de geleider niet liggen in de buitenste positie (1 of 6).

De hond krijgt ca. 30 seconden om te zoeken indien hij actief en gedreven aan het zoeken is. Voor iedere deelnemer zijn 6 nieuwe voorwerpen beschikbaar.

#### **Toelichting:**

Met nadruk moet bij de beoordeling worden gelet op de "will to please" en de snelheid. Het is toegestaan dat de hond het voorwerp eenmaal overpakt om een betere grip te krijgen. Hiervoor mogen geen punten worden afgetrokken.

#### **Puntenaftrek kan volgen, indien**

- de hond op het voorwerp kauwt of bijt; 3 pt
- de hond overmatig op het voorwerp kauwt of bijt; 5 pt
- de hond het voorwerp 1X laat vallen, doch zelfstandig weer opneemt; 3 pt
- de hond het voorwerp 1X laat vallen en een extra commando moet worden gegeven; 5 pt
- de hond het voorwerp laat vallen naast/voor de geleider en deze het voorwerp kan oppakken zonder zich te verplaatsen; 5 pt
- de geleider het voorwerp aanneemt of afpakt van de hond, voordat hiervoor een teken is gegeven;
- de hond scheef voor of naast de geleider gaat zitten;
- de hond tegen de geleider botst;
- het voorwerp valt, door onhandig aanpakken van de geleider, nadat het commando "los" is gegeven; 3 pt
- de hond traag werkt.

**Oefening 8. Sprong over de horde en apporteren van een metalen voorwerp. Coëfficiënt 3.**

Commando's: "Hoog-(apport)" en "los"

**Uitvoering:**

Geleider en hond stellen zich ca. 3 meter voor de hoogtesprong op. De geleider werpt het metaalapport over de hoogtesprong. Op aanwijzing geeft hij de hond het bevel om het metaalapport over de hoogtesprong te apporteren en terug te springen. Er dienen drie verschillende (afmeting en gewicht) metalen blokken beschikbaar te zijn. Tijdens nationale wedstrijden wordt een eigen metaalapport gebruikt. De grootte dient in relatie te zijn met van het formaat van de hond. Het maximale gewicht van het grootste blok is ca. 200 gram.

De geleider mag een keuze maken welk apporteerblok hij wil gebruiken, onafhankelijk van de grootte van de hond. De hoogtesprong dient 1 meter breed te zijn en solide gebouwd. De hoogte wordt ingesteld afhankelijk van de schofthoogte van de hond, afgerond naar het dichtbijzijnde tiental, met een maximum van max. 70 cm.

**Toelichting.**

Het commando "apport" moet worden gegeven voordat de hond springt.

Het is toegestaan dat de hond het apporteerblok eenmaal overpakt om een betere grip te krijgen. Hiervoor mogen geen punten worden afgetrokken.

**Puntenaftrek kan volgen, indien**

- de hond de hoogtesprong aanraakt, ook licht aanraken; 2 pt
- de hond het apporteerblok 1X laat vallen, doch zelfstandig weer opneemt; 3 pt
- de hond het apporteerblok 1X laat vallen en een extra commando moet worden gegeven; 5 pt
- de hond het apporteerblok laat vallen naast/voor de geleider en deze het apporteerblok kan oppakken zonder zich te verplaatsen; 5 pt
- de hond op het apporteerblok kauwt of bijt; 3 pt
- de hond meermaals op het apporteerblok kauwt of bijt; 5 pt
- de geleider het apporteerblok aanneemt of afpakt van de hond, voordat de keurmeester hiervoor een teken heeft gegeven;
- de hond scheef voor of naast de geleider gaat zitten;
- de hond tegen de geleider botst;
- het apporteerblok valt, door onhandig aanpakken van de geleider, nadat het commando "los" is gegeven; 3 pt
- extra commando's worden gegeven.

**Er worden geen punten toegekend, indien**

- de hond heen en/of terug langs de hoogtesprong loopt;
- de hond anticipeert (handelt uit zichzelf);
- de hond extreem op het apporteerblok kauwt of bijt;
- de hond het apporteerblok 2X laat vallen.

5. Cynophilia geeft in een programmabeschrijving een nadere uitwerking van de programma's, als bovenomschreven, en bepaalt daarbij de wijze waarop de verschillende onderdelen uitgevoerd en eventueel beoordeeld en voorbereid moeten worden.

6. Cynophilia bepaalt ieder jaar vóór 1 september, aan hoeveel G&GI, G&GII, onderscheidenlijk G&GIII-selectiewedstrijden in het daarop volgende jaar moet worden deelgenomen om voor de selectie voor deelname aan de in dat jaar te houden G&GI-, G&GII-, onderscheidenlijk G&GIII-titelwedstrijd in aanmerking te komen, en van hoeveel van deze selectiewedstrijden de resultaten bepalend zijn voor de selectie.

7. Besluiten met betrekking tot de punten 5 en 6 zullen gepubliceerd worden.

8. Cynophilia organiseert één maal per kalenderjaar een G&GI-, een G&GII- en een G&GIII-titelwedstrijd voor ras- en rasloze honden.

9. Indien het, in punt 6 bedoelde aantal wedstrijden niet kon worden bereikt, kan hiervoor dispensatie worden verleend.

**III VOORWAARDEN VOOR HET ORGANISEREN****A. EXAMENS**

1. Examens worden bij voorkeur op zaterdag gehouden. Voor een proefexamen kan in overleg met de keurmeester een andere dag worden bepaald. Examens en proefexamens kunnen gedurende het gehele jaar worden gehouden.
2. Voor het organiseren van een examen is de voorafgaande schriftelijke vergunning van Cynophilia vereist. Een vergunning voor een examen wordt alleen verleend aan een door de Raad van Beheer erkende vereniging of aan een vereniging die is aangesloten bij een door de Raad van Beheer erkende rasvereniging of bij de Stichting Gedrag, Gehoorzaamheid en Behendigheid.
3. Een verzoek om vergunning voor een examen moet ten minste twee maanden vóór het examen schriftelijk worden ingediend onder opgave van het aantal deelnemers en klassen en betaling van de aanvraagkosten.
4. Een vergunning voor een examen wordt slechts verleend, indien het aantal inschrijvingen voldoet aan de volgende eisen: maximaal 18 deelnemers; combinaties G&GB, G&GI, G&GII en G&GIII mogelijk. Voor een combinatie examen G&G en Gehoorzame Hond kunnen minimaal 10 en maximaal 18 deelnemers worden ingeschreven.
5. Cynophilia zendt aan de aanvrager van een vergunning voor een examen één aanmeldingsformulier, die zo spoedig mogelijk volledig ingevuld moeten worden teruggezonden.
6. Aan de hand van dit formulier beslist Cynophilia of een proefexamen moet worden gehouden alvorens vergunning voor een examen kan worden verleend. De beslissing wordt aan de aanvrager meegedeeld.
7. Indien een proefexamen moet worden gehouden neemt de door Cynophilia aangewezen keurmeester contact met de organisator op over de datum van het proefexamen.
8. Voor een proefexamen worden geen draagnummers, keur- en deelnemerslijsten ter beschikking gesteld. De organisator moet zelf voor draagnummers zorgen.
9. Zo spoedig mogelijk na het proefexamen beslist Cynophilia of vergunning voor het organiseren van een examen verleend kan worden.
10. Cynophilia bepaalt de datum voor een examen.

**Toelichting:**

Met nadruk moet bij de beoordeling worden gelet op dirigeerbaarheid, snelheid en het nemen van de kortste weg naar het apporteerblok.

Om een puntenwaardering te krijgen dient de hond te blijven staan bij de markering binnen een cirkel met een radius van 2 meter rond de markering.

Het is toegestaan dat de hond het apporteerblok eenmaal overpakt om een beter grip te krijgen. Hiervoor mogen geen punten worden afgetrokken.

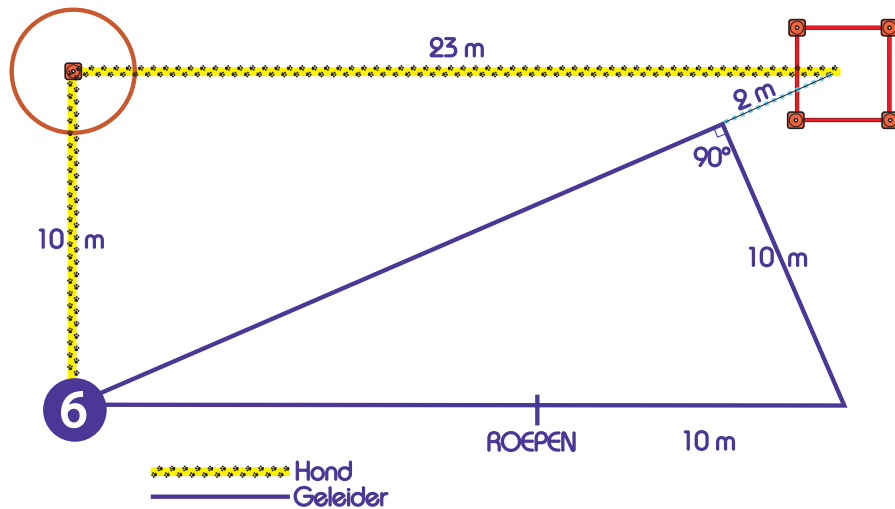
**Puntenaftrek kan volgen, indien**

- de hond bij de markering gaat zitten of liggen; 2 pt
- de hond op het apporteerblok kauwt of bijt; 3 pt
- de hond overmatig op het apporteerblok kauwt of bijt; 5 pt
- de hond het apporteerblok 1X laat vallen, doch zelfstandig weer opneemt; 3 pt
- de hond het apporteerblok 1X laat vallen en een extra commando moet worden gegeven; 5 pt
- de hond het apporteerblok laat vallen naast/voor de geleider en deze het apporteerblok kan oppakken zonder zich te verplaatsen; 5 pt
- de geleider het apporteerblok aanneemt of afpakt van de hond, voordat hiervoor een teken is gegeven;
- de hond scheef voor of naast de geleider gaat zitten;
- de hond traag werkt;
- de hond tegen de geleider botst;
- het apporteerblok valt, door onhandig aanpakken van de geleider, nadat het commando "los" is gegeven; 3 pt
- extra commando's worden gegeven; 2 pt/commando  
(De aftrek voor een extra richtingscommando hangt af van de "druk" en de bereidheid van de hond om het commando op te volgen).

De aftrek voor andere extra commando's moeten overeenkomen met de algemene aanwijzingen en oefening 6.

**Er worden geen punten toegekend, indien**

- de hond de richting wordt getoond (richten) bij het startpunt. Dit wordt beoordeeld als aanraken van de hond;
- de hond extreem op het apporteerblok kauwt of bijt;
- de hond het verkeerde apporteerblok opneemt;
- de hond het apporteerblok 2X laat vallen.

**Oefening 7. Apport met richting.****Coëfficiënt 3.**

Commando's: "Vooruit", "sta", "rechts/links" en/of armsignaal, "apport" en "los".

**Uitvoering:**

Drie houten apporteerblokken worden op één lijn met circa 5 meter tussenruimte uitgelegd. Het startpunt is ca. 20 meter van de middelste apporteerblok.

De hond wordt in een rechte lijn naar een markering (klein, liefst een half bolletje) gestuurd ca. 10 meter van het startpunt en krijgt het commando te blijven staan bij de markering. De hond moet de sta positie innemen binnen een cirkel met een radius van 2 meter rond de markering. Na ca. 3 seconden krijgt de geleider de aanwijzing om de hond, naar het vooraf geloopte apporteerblok (links of rechts) te zenden en te laten apporteren. De hond dient het apporteerblok correct af te geven.

Nadat is geloot, worden de 3 apporteerblokken uitgelegd. LET OP: Het middelste apporteerblok kan nooit worden geloot. Het geloopte apporteerblok - links of rechts - wordt als eerste neergelegd. Gedurende deze handeling staan geleider en hond op het startpunt, met het gezicht naar het middelste apporteerblok opgesteld, op een afstand van ca. 20 meter.

Drie soorten apporteerblokken moeten beschikbaar zijn (max 450 gram), geschikt voor verschillende rassen. De grootte van het apporteerblok moet in verhouding zijn met de grootte van de hond. Maar de geleider is vrij om de grootte te kiezen.

11. Tegelijk met de vergunning voor een examen zendt Cynophilia aan de organisator deelnemersformulieren die per combinatie moeten worden ingevuld.
12. De deelnemersformulieren moeten uiterlijk drie weken vóór het examen, volledig en duidelijk ingevuld, worden teruggezonden.
13. De kosten van de vergunning voor een examen en voor een proefexamen worden jaarlijks door Cynophilia bepaald.
14. Cynophilia stuurt aan de organisator een rekening voor het (proef)examen enkele dagen vóór het (proef)examen.
15. Enkele dagen vóór het examen ontvangt de organisator de benodigde draagnummers, keur- en deelnemerslijsten
16. De organisator is verantwoordelijk voor de gehele organisatie van het examen. De organisator is inschrijfgeld verschuldigd aan Cynophilia. Alle kosten, die van verzekeringen daaronder begrepen, komen voor zijn rekening
17. De organisator van een examen moet beschikken over een examenterrein of -zaal van ten minste 25 x 40 meter. Er moet gelegenheid zijn om de geleiders van de deelnemende honden buiten het gezichtsveld van hun honden te brengen op een afstand van ten minste 25 meter.
18. Er moet gelegenheid zijn om te schuilen bij slechte weersomstandigheden. Indien deze schuilgelegenheid niet tevens aan de keurmeester ruimte biedt om na afloop van het examen de puntenberekening uit te voeren en de uitslag bekend te maken, eventueel gevolgd door een nabespreking, dan moet gezorgd worden voor een ruimte in de naaste omgeving die hiervoor wel geschikt is.
19. De organisator zorgt zo mogelijk voor een toilet op of bij het terrein.



**Oefening 6. Vooruit sturen met richting,  
af en aansluiten. Coëfficiënt 4.**

Commando's: "Vooruit", "sta", "rechts/links" en/of armsignaal ("sta") "af", "hier".

**Uitvoering:**

De hond wordt in een rechte lijn naar een markering (klein, liefst een half bolletje) gestuurd ca. 10 meter van het startpunt en krijgt het commando te blijven staan bij de markering. De hond moet de sta positie innemen binnen een cirkel met een radius van 2 meter rond de markering.

Na ca. 3 seconden krijgt de geleider de aanwijzing om de hond, in een rechte lijn, door te sturen naar een vak van 3 x 3 meter, op ca. 25 meter afstand van het startpunt. Het vak moet ca. 3-5 meter van de buitenzijde van de ring worden geplaatst. De hoeken van het vak wordt gemarkeerd door pylonen. Zichtbare lijnen (door lint 2-3 cm breed, tape of kalklijnen) verbinden de pylonen aan de buitenzijde. De kleur van pylonen en lint zijn vrij, maar dienen contrasterend te zijn t.o.v. de ondergrond.

Wanneer de hond in het vak is aangekomen, mag de geleider de hond het commando "sta" geven. Dit wordt niet als extra commando aangemerkt. Aansluitend moet de geleider uit eigener beweging de hond laten liggen.

Op aanwijzing, loopt de geleider recht naar de hond toe. Op ca. 2 meter voor de hond (geleider loopt echter nimmer door het vak), krijgt de geleider het bevel links- of rechtsaf te slaan, na circa 10 meter krijgt de geleider nogmaals het bevel links- of rechtsaf te slaan in de richting van het startpunt. Na circa 10 meter krijgt hij het bevel de hond te roepen ondertussen doorlopend naar het startpunt.

De hoek tussen de lijn van het startpunt naar de markering en van de markering naar het vak is 90°. (zie afbeelding)

**Toelichting:**

De bereidheid van de hond om de richting en commando's op te volgen, snelheid van de hond en rechte lijnen worden in de beoordeling meegenomen.

Om 10 punten te behalen, mogen niet meer dan zes commando's worden gebruikt tijdens de oefening. Het zesde commando kan/mag het "sta" commando in het vak zijn. De hond moet de commando's opvolgen (indien een sta commando in het vak is gegeven). Een alternatief is om alleen het af commando te gebruiken (geen sta) in het vak, dan zijn slechts vijf commando's toegestaan voor uitvoering van de oefening. De hond dient bij de markering met alle vier de poten binnen de cirkel te staan, voordat de geleider de aanwijzing krijgt om de hond naar het vak te sturen.

Wanneer de hond gaat liggen buiten het vak zijn geen extra commando's meer toegestaan. Om punten te behalen, moet de hond zich volledig, (uitgezonderd de staart) in het vak liggen.

**IV FUNCTIONARISSEN****A. EXAMENS**

1. De organisator wijst voor ieder examen een examenleider aan.
2. De examenleider is belast met de voorbereiding en met de zorg voor een ordelijk verloop van het examen.
3. De examenleider zorgt er voor, dat de voor het examen de benodigde attributen tijdig op het terrein aanwezig zijn.
4. Examenleiders hebben het recht klachten als bedoeld in artikel VI.2 van het Kynologisch Reglement betreffende de gang van zaken tijdens het examen bij de Raad van Beheer in te dienen zonder het daarvoor in artikel VI.39 van het Kynologisch Reglement bedoelde bedrag te storten.
5. Voor een examen nodigt Cynophilia de keurmeester uit. Cynophilia informeert de organisator daarover.
6. Voor het examen informeert de organisator de keurmeester tijdig over de wijze waarop deze het terrein kan bereiken. Het aanvangstijdstip van het examen wordt in overleg met de keurmeester(s) bepaald. Zo nodig draagt de organisator zorg voor het vervoer van de keurmeester tussen het middel van openbaar vervoer en het terrein.
7. De onkostenvergoeding van de keurmeester(s) komen bij examens voor rekening van de organisator.

**B. WEDSTRIJDEN.**

1. De organisator wijst voor iedere wedstrijd een wedstrijdleider aan.
2. De wedstrijdleider is belast met de voorbereiding en met de zorg voor een ordelijk verloop van de wedstrijd.
3. De wedstrijdleider zorgt er voor, dat de voor de wedstrijd benodigde attributen tijdig op het terrein aanwezig zijn.

4. Wedstrijdleiders en ringmeesters hebben het recht klachten als bedoeld in artikel VI.2 van het Kynologisch Reglement betreffende de gang van zaken tijdens de wedstrijd bij de Raad van Beheer in te dienen zonder het daarvoor in artikel VI.39 van het Kynologisch Reglement bedoelde bedrag te storten.
5. Voor een wedstrijd nodigt de organisator de keurmeester(s) uit en verzoekt Cynophilia om goedkeuring voor de betreffende keurmeesters.
6. Voor selectiewedstrijden mogen uitsluitend keurmeesters worden uitgenodigd die als zodanig door de Raad van Beheer zijn benoemd.
7. Voor de wedstrijd informeert de organisator de keurmeester tijdig over de wijze waarop deze het terrein kan bereiken, de aanvangstijd en het aantal deelnemers. Zo nodig draagt de organisator zorg voor het vervoer van de keurmeester tussen het middel van openbaar vervoer en het terrein.
8. De onkostenvergoeding van de keurmeester(s) komen bij wedstrijden voor rekening van de organisator.

## **V INSCHRIJVING EN TOELATING**

### **A. EXAMENS**

1. Honden die aan de oren gecoupeerd zijn en die in Nederland geboren zijn na 30 april 1989 of in het buitenland nadat aldaar een wettelijk coupeerverbod van kracht is geworden dan wel in het buitenland geboren zijn na 1 oktober 1996, mogen niet voor krachtens dit hoofdstuk gereguleerde wedstrijden, examens en praktijkproeven worden ingeschreven.
2. Honden, die aan de staart gecoupeerd zijn en die in Nederland geboren zijn na 31 augustus 2001, dan wel in het buitenland, nadat daar een wettelijk coupeerverbod van kracht is geworden, mogen niet voor krachtens dit hoofdstuk gereguleerde wedstrijden, examens en praktijkproeven worden ingeschreven. Honden met geamputeerde staarten mogen deelnemen aan krachtens dit hoofdstuk gereguleerde wedstrijden, examen en praktijkproeven, mits deze amputatie het gevolg is van een medische noodzaak. De verklaring van de noodzakelijke amputatie dient door een praktiserende dierenarts schriftelijk in het Europees Dierenpaspoort te zijn vastgelegd. Hiervoor kan de pagina operaties gebruikt worden. De verklaring in het paspoort dient te zijn voorzien van de reden (medisch indicatie) en datum van de amputatie, alsmede een stempel met duidelijk vermelding van naam, adres en een originele handtekening van de dierenarts.
3. Honden dienen voldoende te zijn ingeënt, middels (reguliere) vaccinaties, waarvan de geldigheid aantoonbaar is.

### **Oefening 5. Komen met staan en af.**

**Coëfficiënt 4.**

Commando's: "Af", "sta", "hier" (3 keer); ("sta" / "af" **of** hand-/armsignalen).

#### **Uitvoering:**

De hond wordt af gecommandeerd op de daartoe aangewezen plaats. De geleider verwijderd zich ca. 30-35 meter van de hond in de aangegeven richting. Op aanwijzing mag de geleider de hond roepen. Op ca. 1/3 van de afstand geeft de geleider de hond het bevel om te blijven staan. Op aanwijzing mag de geleider de hond opnieuw roepen. Op ca. 2/3 van de afstand geeft de geleider de hond het bevel om te gaan liggen.

Na de tweede stop volgt opnieuw de aanwijzing om de hond te roepen. Er worden alleen aanwijzingen gegeven om de hond te roepen. De geleider geeft de stop commando's zelfstandig ter hoogte van de markeringen. Verbale commando's en hand-/armsignalen mogen worden gemengd zodat een verbaal commando gebruikt mag worden bij de ene positie en een hand-/armsignaal bij de andere, maar niet tegelijkertijd. De hond zijn naam mag gecombineerd worden bij de eerste keer roepen. Naam en commando mogen tezamen worden gebruikt, het mag niet de indruk geven van twee aparte commando's.

#### **Toelichting:**

Het is belangrijk dat de hond vlot reageert op de gegeven commando's. De hond moet bewegen met een goede snelheid en zijn tempo vasthouden, op zijn minst een snelle draf, het ras in aanmerking genomen. De hond dient de commando's direct op te volgen. In de beoordeling moet de snelheid van de hond worden meegenomen. Enige tolerantie is bij snelle honden op z'n plaats, echter niet voor trage honden. Om volle punten te behalen (voor een stop) mag de hond niet meer dan één lichaamslengte doorlopen vanaf het moment van het commando. Om punten te krijgen (voor een stop) dient de hond binnen drie lichaamslengten de stop uit te voeren. Een derde "hier" commando bij een enkele positie resulteert in een onvoldoende uitgevoerde oefening.

#### **Puntenaftrek kan volgen, indien**

- in het totaal meer dan drie hier commando's moeten worden gegeven; 4 pt
- de hond een positie mist (bv. stopt niet binnen de limiet); 4 pt
- de hond geen poging doet om te stoppen op één van de posities; 5 pt
- de hond één van beide posities fout inneemt; 3 pt
- de hond de eerste (=AF) positie wijzigt; 3 pt
- de hond scheef voor of naast de geleider gaat zitten;
- extra commando's worden gegeven;
- de hond tegen de geleider botst;
- de hond traag komt.

#### **Er worden geen punten toegekend, indien**

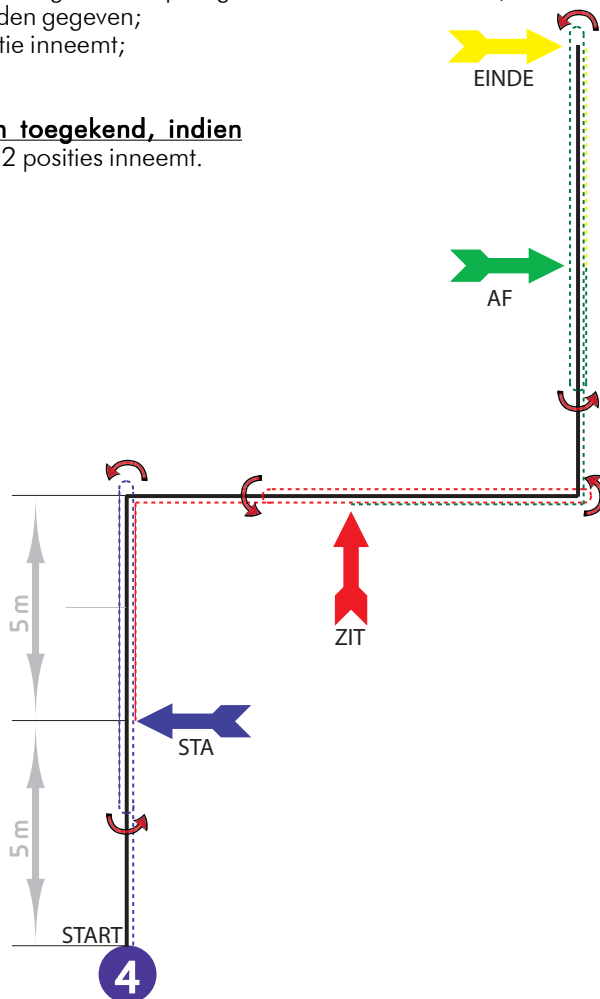
- de hond de verlangde posities niet inneemt;
- de hond de posities in een verkeerde volgorde uitvoert;
- de hond zich meer dan één lichaamslengte verplaatst voordat het eerste commando is gegeven;
- een derde hier commando moet worden gegeven bij de eerste keer roepen of na één van de stops.

**Puntenaftrek kan volgen, indien**

- de hond een foutieve positie inneemt (bijv zit i.p.v. sta); 3 pt
- de hond meer dan een lichaamslengte doorloopt; 3 pt
- een tweede commando wordt gegeven bij een positie; 3 pt
- de hond de verlangde positie niet uitvoert (helemaal niet stopt); 4 pt
- de oefening in een traag tempo wordt uitgevoerd;
- er slordig wordt gevolgd en/of de hoeken worden afgerond;
- de geleider het tempo vermindert bij het geven van het commando;
- de geleider zich naar de hond draait bij het geven van het commando;
- de geleider tevens de hand gebruikt bij het geven van het commando;
- extra commando's worden gegeven;
- de hond traag zijn positie inneemt;
- de hond meedraait.

**Er worden geen punten toegekend, indien**

- de hond niet tenminste 2 posities inneemt.



4. Honden die niet in een door de Fédération Cynologique Internationale erkende stamboekhouding zijn ingeschreven, worden voor de toepassing van het eerste en tweede lid geacht in Nederland geboren te zijn.
5. Honden die behoren tot een ras of categorie ten aanzien waarvan de Raad van Beheer artikel V.2, vierde lid, van het Kynologisch Reglement heeft toegepast, mogen niet voor examens worden ingeschreven.
6. Voor examens kunnen alleen honden worden ingeschreven die ten tijde van de inschrijving eigendom zijn van een lid van een erkende vereniging of van een lid van een vereniging die is aangesloten bij de Stichting Gedrag, Gehoorzaamheid en Behendigheid.
7. Voor een G&G I examen, G&G II-examen onderscheidenlijk G&G III-examen kunnen slechts honden worden ingeschreven die het G&G B-examen, G&G I-examen onderscheidenlijk het G&G II-examen met de kwalificatie "U" hebben afgelegd.
8. Voor een examen georganiseerd door een rasvereniging of door een vereniging die bij een rasvereniging is aangesloten, kunnen alleen rashonden worden ingeschreven die behoren tot een ras waarvan de belangen door die rasvereniging worden behartigd.
9. Inschrijving voor een examen geschiedt volgens de daarvoor door de organisator gestelde regels, met gebruikmaking van een bij de organisator ten minste zes weken tevoren verkrijgbaar inschrijfformulier volgens een door Cynophilia vastgesteld model.
10. Indien de keurmeester of de organisator een examen ter plaatse afgelast wegens slechte weersomstandigheden of om andere redenen, dan zijn de op de deelnemerslijst vermelde deelnemers voor een volgend examen slechts de helft van het examengeld verschuldigd. Indien echter bij een afgelasting door de organisator de keurmeester daarvan vóór zijn vertrek van huis naar het examenterrein bericht heeft ontvangen, dan zijn de op de deelnemerslijst vermelde deelnemers voor een volgend examen in het geheel geen examengeld verschuldigd.
11. Om tot een examen te worden toegelaten moet de geleider van een rashond in het bezit zijn van een door de Raad van Beheer voor de hond afgegeven rashondenlogboek en moet de geleider van een rasloze hond in het bezit zijn van een voor de hond door Cynophilia afgegeven werkboekje. Rasloze honden moeten getatoeëerd of gechipped zijn.
18. Honden die op de dag van het examen loops zijn kunnen als laatste deelnemer worden geëxamineerd.

**B. WEDSTRIJDEN**

1. Honden die aan de oren gecoupeerd zijn en die in Nederland geboren zijn na 30 april 1989 of in het buitenland nadat aldaar een wettelijk coupeerverbod van kracht is geworden dan wel in het buitenland geboren zijn na 1 oktober 1996, mogen niet voor krachtens dit hoofdstuk gereglementeerde wedstrijden, examens en praktijkproeven worden ingeschreven.

2. Honden, die aan de staart gecoupeerd zijn en die in Nederland geboren zijn na 31 augustus 2001, dan wel in het buitenland, nadat daar een wettelijk coupeerverbod van kracht is geworden, mogen niet voor krachtens dit hoofdstuk gereglementeerde wedstrijden, examens en praktijkproeven worden ingeschreven.

Honden met geamputeerde staarten mogen deelnemen aan krachtens dit hoofdstuk gereglementeerde wedstrijden, examens en praktijkproeven, mits deze amputatie het gevolg is van een medische noodzaak. De verklaring van de noodzakelijke amputatie dient door een praktiserende dierenarts schriftelijk in het Europees Dierenpaspoort te zijn vastgelegd.

Hiervoor kan de pagina operaties gebruikt worden. De verklaring in het paspoort dient te zijn voorzien van de reden (medisch indicatie) en datum van de amputatie, alsmede een stempel met duidelijk vermelding van naam, adres en een originele handtekening van de dierenarts

3. Honden dienen voldoende te zijn ingeënt, middels (reguliere) vaccinaties, waarvan de geldigheid aantoonbaar is.

4. Honden die niet in een door de Fédération Cynologique Internationale erkende stamboekhouding zijn ingeschreven, worden voor de toepassing van het eerste punt geacht in Nederland geboren te zijn.

5. Honden die behoren tot een ras of categorie ten aanzien waarvan de Raad van Beheer artikel V.2, vierde lid, van het Kynologisch Reglement heeft toegepast, mogen niet wedstrijden worden ingeschreven.

6. Voor wedstrijden, niet zijnde kampioens- en titelwedstrijden, kunnen alleen honden worden ingeschreven die ten tijde van de inschrijving eigendom zijn van een lid van een erkende vereniging of van een lid van een vereniging die is aangesloten bij de Stichting Gedrag, Gehoorzaamheid en Behendigheid.

7. Honden die eigendom zijn van een in het buitenland woonachtige eigenaar die niet voldoet aan het eerste punt kunnen desondanks worden ingeschreven indien betrokkene kan aantonen in zijn land lid te zijn van een vereniging die functioneert onder het gezag van een door de Fédération Cynologique Internationale erkend lichaam.

**Oefening 4. Posities tijdens het volgen (Staan, zitten en af).****Coëfficiënt 3.**

Commando's: "Sta", "zit", "af" en "volg"

**Uitvoering:**

De oefening wordt uitgevoerd volgens bijgevoegde afbeelding. Tijdens het volgen in normale pas, commandeert de geleider, op aanwijzing, de hond tot de sta-, zit- en af-positie. Er moet een linker en rechter wending in het parcours worden verwerkt. Deze keerpunten worden met markeringen (bolletje/pylon) gemarkeerd. De volgorde van de posities en het parcours mogen worden gevarieerd, maar moeten voor alle deelnemers gelijk zijn.

Op aanwijzing wordt de oefening gestart, aangegeven waar de eerste positie moet worden uitgevoerd en waar de geleider een keertwending moet maken. De posities worden ongeveer in het midden (5m) van een rechte lijn van 10 meter uitgevoerd. De geleider loopt na het commando door tot de markering, waar hij het commando krijgt om een keertwending te maken, loopt terug en passert zijn hond aan de rechterzijde op maximaal 0,5 meter. Ca. 2 meter na het passeren van de hond krijgt hij de aanwijzing om een keertwending te maken en bij de hond aangekomen geeft hij deze zelfstandig het bevel om te volgen zonder daarbij zijn tempo te wijzigen of te stoppen. Geleider en hond vervolgen tot de markering (5m), waar zij de aanwijzing krijgen om links of rechts te gaan. Na ca. 5 meter volgt de volgende positie. Het verloop van de oefening is gelijk aan de eerste positie. De oefening eindigt wanneer de ringmeester een halthouding heeft laten maken en 'einde oefening' heeft aangekondigd.

De posities 'sta', 'zit' en 'af', dienen parallel aan de denkbeeldige lijn tussen de markeringen worden uitgevoerd. De afstand tussen de hond en de markering mag maximaal 0,5 meter bedragen. Bij de beoordeling moet het formaat van de hond in acht worden genomen. De wendingen moeten worden uitgevoerd in hoeken en niet afgerond. Geleider en hond passeren de markeringen aan de rechterzijde.

Om een puntenwaardering te krijgen voor een uitgevoerde positie, mag de hond niet meer dan een lichaamslengte doorlopen en moet de positie worden ingenomen voordat de geleider het keerpunt bereikt. Om punten te krijgen moeten twee posities worden uitgevoerd. Bij de beoordeling wordt ook het volgwerk meebeoordeeld. Volgen in langzame pas, slecht volgwerk, wisselend tempo, afgeronde hoeken, een fout parcours, zijn fouten en geven puntenaftrek. Extra commando's zijn niet toegestaan bij de posities. Indien de hond een verkeerde houding aanneemt en de geleider merkt dit, heeft een extra commando geen zin. De positie is een gemiste positie. Dubbele commando's en/of lichaamstaal geven puntenaftrek.

**Oefening 3. Los volgen.****Coëfficiënt 3.**

Commando: "Volg"

**Uitvoering:**

De oefening wordt beoordeeld in verschillende snelheden gecombineerd met verschillende richtingen, hoeken en keertwendingen.

De losvolgende hond dient de geleider opgewekt te volgen aan zijn linkerzijde, met de schouder ter hoogte van de knie van de geleider en volgend in een parallelle lijn. De geleider moet zijn armen en voeten op natuurlijke wijze bewegen gedurende de gehele oefening.

De beoordeling geschiedt tijdens verschillende tempi en tijdens hoeken (90°), keertwendingen (180°) en halt houden. Bij keertwendingen moet de geleider op hetzelfde spoor teruglopen. De geleider kan kiezen om de keertwendingen linksom of rechtsom uit te voeren. De "Duitse draai" is eveneens toegestaan. Hierbij is toegestaan dat de hond rond de geleider draait aan de rechterzijde. De hond dient de geleider zo dicht mogelijk te passeren.

Op aanwijzing moet de geleider met de hond de zogenaamde "pasjes" uitvoeren. Hierbij kunnen de volgende aanwijzingen worden gegeven; 2 of 3 passen naar links, 2 of 3 passen naar rechts, 2 of 3 passen achterwaarts en 2 of 3 passen voorwaarts. Tevens een kwart of halve draai linksom en een kwart of halve draai rechtsom. Tijdens de pasjes zijn het draaien van het hoofd, schouders of andere lichaamstaal niet toegestaan.

Gedurende een examen of wedstrijd lopen alle honden hetzelfde parcours.

Het volg commando mag bij iedere start, tempowisseling en tijdens de "pasjes" worden gegeven. Wanneer de geleider stopt, moet de hond direct de startpositie innemen en zonder commando.

**Puntenaftrek kan volgen, indien**

- de hond traag volgt; 3-4 pt
- de hond niet parallel volgt; 2 pt
- de hond achter en/of wijd volgt;
- er onvoldoende contact is;
- er extra commando's worden gegeven;
- de armen onvoldoende worden bewogen;
- de hond scheef naast de geleider gaat zitten.

**Er worden geen punten toegekend, indien**

- de hond die de geleider verlaat of de geleider volgt op een afstand van meer dan een halve meter gedurende het grootste deel van de oefening.

8. Voor een titelwedstrijd kunnen honden worden ingeschreven:
  - a. die daartoe op grond van VII.B.9 zijn toegelaten, en
  - b. die op de dag van de wedstrijd de leeftijd van 15 maanden zullen hebben bereikt.

9. Voor een G&GB wedstrijd kunnen, geen honden worden ingeschreven die de kwalificatie "U" hebben behaald of het G&G-I, G&G-II- of het G&G-III-examen met goed gevolg hebben afgelegd, voor een G&G-I-selectiewedstrijd kunnen geen honden worden ingeschreven die het G&G-II-examen met goed gevolg hebben afgelegd, voor een G&G-II-selectiewedstrijd kunnen geen honden worden ingeschreven die het G&G-III-examen met goed gevolg hebben afgelegd

10. In afwijking van het gestelde onder punt 9, kunnen honden, die in enig jaar deelnemen aan een of meer G&G-I-selectiewedstrijden en in de loop van dat jaar het G&G-II-examen met goed gevolg afleggen kunnen gedurende dat jaar worden ingeschreven voor G&G-I-selectiewedstrijden en, bij selectie, voor de G&G-I-titelwedstrijd. Hetzelfde geldt voor het afleggen van het G&G-III-examen na deelname aan een G&G-II-selectiewedstrijd.

11. Inschrijving voor een selectiewedstrijd geschiedt door overmaking van het verschuldigde inschrijfgeld aan de organisator onder vermelding van licentienummer, klasse waarvoor men inschrijft en een "W" of "D" (wedstrijd of diploma). De betaling dient vóór de door de organisator vastgestelde sluitingsdatum te zijn ontvangen.

12. Op het inschrijf- / aanvraagformulier moet de inschrijver verklaren:
  - a. dat hij door inschrijving de rechtsmacht van de Raad van Beheer en de werking van het Kynologisch Reglement en van dit reglement en de terzake geldende uitvoeringsbepalingen aanvaardt, en geacht mag worden bekend te zijn met die reglementen en bepalingen;
  - b. dat de door hem ingeschreven hond, voor zover hem bekend is, gedurende de laatste 12 weken niet heeft verkeer in omstandigheden waardoor gevaar voor besmetting met honden-ziekte of enige andere besmettelijke ziekte te vrezen valt, en dat hij met de hond niet aan het examen of de wedstrijd zal deelnemen indien de bedoelde omstandigheden zich alsnog mochten voordoen;
  - c. of de door hem ingeschreven hond aan de oren / staart gecoupeerd is.
  - d. dat de hond voldoende is ingeënt.

13. Ieder die voor wedstrijd inschrijft, is het door de organisator vastgestelde inschrijfgeld verschuldigd.

14. Om tot een selectiewedstrijd te worden toegelaten moet de geleider van een

rashond in het bezit zijn van een door de Raad van Beheer voor de hond afgegeven rashondenlogboek en moet de geleider van een rasloze hond in het bezit zijn van een voor de hond door Cynophilia afgegeven werkboekje. Rasloze honden moeten getatoeëerd of gechipped zijn.

15. Bij een selectiewedstrijd mogen loopse teven niet worden toegelaten. Zij mogen ook niet op het terrein aanwezig zijn. Bij een titelwedstrijd kunnen zij als laatste deelnemen, maar mogen voordien niet op het terrein aanwezig zijn.

16. Voor deelname aan selectiewedstrijden, dient de eigenaar voor iedere hond afzonderlijk in het bezit te zijn van een geldige startlicentie. Voor G&G, Agility en Flyball worden afzonderlijke licenties afgegeven.

17. De startlicentie is geldig gedurende het kalenderjaar van activering. Bij verandering van vereniging wordt geen nieuwe startlicentie afgegeven.

18. Een nieuwe startlicentie kan worden aangevraagd met het daarvoor bestemde aanvraagformulier via een erkende vereniging of via een vereniging die is aangesloten bij de Stichting Gedrag, Gehoorzaamheid en Behendigheid. Een startlicentie kan jaarlijks worden verlengd.

19. Startlicenties kunnen gedurende het gehele kalenderjaar worden aangevraagd, bij voorkeur gebundeld.

20. Aanvragen worden eerst dan in behandeling genomen nadat de verschuldigde aanvraagkosten door Cynophilia zijn ontvangen.

## **VI GANG VAN ZAKEN TIJDENS EXAMENS EN WEDSTRIJDEN**

### **A. ALGEMEEN**

1. Indien een aan de oren gecoupeerde hond in strijd met V.A.1. en/of V.B.1. is ingeschreven, moet de keurmeester de betreffende combinatie alsnog uitsluiten van deelname aan het examen en de wedstrijd.

2. Indien een aan de staart gecoupeerde hond in strijd met V.A.2 en/of V.B.2 is ingeschreven, moet de keurmeester de betreffende combinatie alsnog uitsluiten van deelname aan het examen en de wedstrijd.

3. Indien een hond behorende tot een ras of categorie ten aanzien waarvan de Raad van Beheer artikel V.2, vierde lid, van het Kynologisch Reglement heeft toegepast, moet de keurmeester de betreffende combinatie alsnog uitsluiten van deelname aan het examen onderscheidenlijk de wedstrijd

### **Oefening 2. Liggen in de groep gedurende 4 minuten Coëfficiënt 2. met afleiding.**

Commando's: "af", "blijf", "zit"

#### **Uitvoering:**

De combinaties staan naast elkaar in een rechte lijn opgesteld met een tussenruimte van ca. 3 meter, de honden zittend naast de geleiders. Op aanwijzing geven de geleiders om beurten de hond het commando te gaan liggen van links naar rechts en om te gaan zitten van rechts naar links zodat de eerste die gaat liggen de laatste is om te gaan zitten en omgekeerd. De geleiders verlaten hun hond, op aanwijzing, gedurende 4 minuten naar een plaats buiten het gezichtsveld van de hond. Tijdens de oefening vindt afleiding plaats, bijvoorbeeld een persoon welke slalommend tussen de honden doorloopt. Wanneer de 4 minuten verstreken zijn worden de geleiders geïnstrueerd om gezamenlijk terug te keren in de ring. Op aanwijzing passeren zij hun hond en stellen zich ca. 3 meter achter hun hond op. De geleiders krijgen de aanwijzing om zich naast hun hond op te stellen en op aanwijzing hun hond één voor één te laten zitten.

De groep bestaat uit minimaal 3 honden en maximaal 6. Indien de groepsindeling dit vereist mogen maximaal 2 groepen van maximaal 7 deelnemers worden gevormd.

Het is toegestaan dat de hond zijn kop draait om rond te kijken en de hond mag interesse tonen als er afleiding of geluiden in of buiten de ring zijn.

Deze bewegingen mogen geen blijk geven van onrust of angst.

Indien een hond opstaat en naar een andere hond toegaat, zodanig dat er kans is op een confrontatie, wordt de oefening afgebroken. Vervolgens wordt de oefening opnieuw uitgevoerd met uitzondering van de hond welke de storing heeft veroorzaakt.

#### **Puntenaftrek kan volgen, indien**

- de hond onrustig is, blaft of piept 1-2 keer; 1-2 pt
- de hond gaat zitten op het moment dat de geleider terugkomt in de ring; 5 pt
- de hond aan het eind van de oef. niet correct gaat zitten en weer af gaat; 5 pt
- de hond op zijn zij (flank) ligt; 3 pt
- de hond gaat liggen/zitten op het commando van een ander; 2 pt
- de hond die reageert op het commando van een ander; 2 pt
- de hond die onrustig is of beweegt op de plaats.

#### **Er worden geen punten toegekend, indien**

- de hond zijn positie wijzigt (bijvoorbeeld gaat zitten of staan);
- de hond meer dan éénmaal zijn lichaamslengte kruipt of loopt;
- de hond constant blaft, jankt of piept;
- de oefening opnieuw wordt gestart.

## **V. OEFENINGEN VAN DE INTERNATIONALE OBEDIENCE KLASSE**

### **Regels en instructies voor de uitvoering en beoordeling van de oefeningen**

#### **Oefening 1 - Zitten in de groep gedurende 2 minuten. Coëfficiënt 3.**

Commando's: "zit", "blijf"

#### **Uitvoering:**

De combinaties staan naast elkaar in een rechte lijn opgesteld met een tussenruimte van ca. 3 meter, de honden zittend naast de geleiders. De geleiders verlaten hun hond, op aanwijzing, gedurende 2 minuten naar een plaats buiten het gezichtsveld van de hond.

Wanneer de 2 min. verstreken zijn, lopen de geleiders op aanwijzing terug en stellen zich op in de ring. De geleiders lopen op aanwijzing terug en stellen zich naast de hond op. De groep bestaat uit minimaal 3 honden en maximaal 6. Indien de groepsindeling dit vereist mogen maximaal 2 groepen van maximaal 7 deelnemers worden gevormd.

Het is toegestaan dat de hond zijn kop draait om rond te kijken en de hond mag interesse tonen als er afleiding of geluiden in of buiten de ring zijn.

Deze bewegingen mogen geen blijk geven van onrust of angst.

Indien een hond opstaat en naar een andere hond toegaat, zodanig dat er kans is op een confrontatie, wordt de oefening afgebroken. Vervolgens wordt de oefening opnieuw uitgevoerd met uitzondering van de hond welke de storing heeft veroorzaakt.

Het is aan te bevelen dat de ring een gesloten geheel is (geen buitenstaanders behalve medewerkers toegestaan) gedurende de oefening. Tijdens een EK of WK competitie is dit een verplichting. (Dit geldt ook voor oefening 2).

#### **Puntenaftrek kan volgen, indien**

- de hond onrustig is, blaft of piept 1-2 keer; 1-2 pt
- de hond onrustig is, bijv. verplaatsen van z'n gewicht op linker of rechter voorpoot;
- de hond gaat staan of liggen op het moment dat de geleider terugkomt in de ring; 5 pt
- bewegen van de hond.

#### **Er worden geen punten toegekend, indien**

- de hond zijn positie wijzigt (bijvoorbeeld gaat liggen of staan);
- de hond meer dan éénmaal zijn lichaamslengte kruipt of loopt;
- de hond constant blaft, jankt of piept.

4. De keurmeester moet een hond die bijt of probeert te bijten, uitsluiten van verdere deelname aan het examen onderscheidenlijk de wedstrijd. Indien dit artikel wordt toegepast, wordt hiervan aantekening gemaakt in het rashondenlogboek of werkboekje.

5. De keurmeester is bevoegd om, tegen de wil in van de geleider, een geblesseerde hond uit de wedstrijd / het examen te nemen.

6. De keurmeester is bevoegd om in gevallen van onsportief gedrag, het in het bezit hebben van hulp- of motiveerverwerpen, handelen tegen de reglementen, of in geval van mishandeling van de hond en/of inbreuken tegen de goede zeden, een deelnemer uit te sluiten.

7. Iedere combinatie moet op tijd in de ring aanwezig zijn.

8. Iedere geleider moet tijdens het examen en de wedstrijd zijn draagnummer duidelijk zichtbaar dragen.

9. De hond moet steeds aan de linkerzijde van de geleider werken, tenzij de wedstrijdleider dispensatie verleent.

10. Iedere geleider moet zich houden aan de aanwijzingen van de keurmeester en/of ringmeester.

11. Inlopen voor het examen of de wedstrijd is op het examen- of wedstrijdterrein toegestaan, mits er geen toestellen etc. in de ring staan opgesteld op de daarvoor aangemerkte plaats.

12. Tijdens de oefeningen mag de geleider geen hulp van derden aanvaarden.

13. Tijdens de oefeningen mag de geleider geen voedsel, versnaperingen of speeltje bij zich dragen.

14. De geleider mag de hond niet aanhalen of hem op een andere wijze aanmoedigen of belonen vóórdat de oefening geheel is afgewerkt. Voor G&GB gelden uitzonderingen, zie de programmabeschrijving "G&GB".

15. Het gebruik van parforcebanden (stroom-/lucht-/vloeistofbanden), prikkelbanden en/of andere dwangmiddelen is niet toegestaan, ook niet als de stekels naar buiten wijzen.

16. Honden die niet in de ring werken, moeten aangeliind buiten de ring worden gehouden.

17. Ruw gedrag binnen of buiten het examen- of wedstrijdterrein is verboden.
18. Verplaatsing van de geleider is niet toegestaan, tenzij de oefening anders vereist.
19. Bij statische oefeningen dient de geleider zich op te stellen met de armen langs het lichaam, tenzij anders omschreven bij de oefening.  
Dit geldt niet voor de G&GB.
20. Indien bij een oefening een handgebaar tegelijk met een verbaal commando is toegestaan, dient de hand/arm in de uitgangspositie te zijn op het moment dat het verbale commando eindigt. Verbale commando's dienen kort te zijn.

## B. EXAMENS

1. Indien geen gelegenheid bestaat om bij slechte weersomstandigheden uit te wijken naar een overdekte ruimte van voldoende afmetingen, kan de organisator vóór een examen en de keurmeester vóór of tijdens een examen besluiten, het examen af te gelasten.
2. Het rashondenlogboek onderscheidenlijk het werkboekje moet vóór de aanvang van een examen het secretariaat worden afgegeven.
3. Bij een examen worden de oefeningen door iedere combinatie achter elkaar afgewerkt voor zover dit mogelijk is in verband met gemeenschappelijke oefeningen.
4. Voor het overige bepaalt de keurmeester de wijze waarop een examen wordt afgenomen. Indien het aantal deelnemers daartoe aanleiding geeft kan hij besluiten de groep deelnemers te splitsen.
5. Mondelinge commando's, fluiten of andere geluiden en niet voor de oefening noodzakelijke bewegingen, een en ander ter beoordeling van de keurmeester, gelden als bevel.
6. Het noemen van de naam van de hond, tezamen met een commando, bij de start van een oefening, geldt als een extra commando tenzij anders omschreven bij de oefening.
7. Het geven van een commando tijdens het wisselen van tempo is toegestaan.
8. De keurmeester kan een oefening onderbreken indien een hond die niet kan uitvoeren ten gevolge van blaffen of een andere storing van buiten.
8. De groep (bij groepsoefeningen) bestaat uit minimaal 3 honden en maximaal 6. Indien de groepsindeling dit vereist mogen maximaal 2 groepen van maxi-

dere oefeningen, volgt diskwalificatie. Hetzelfde geldt voor janken.

- Indien de geleider zijn voeten verplaatst tijdens de oefening, ontvangt hij geen punten.
- Een hond die anticipeert bij de start van een oefening (niet netjes blijft zitten), kan niet meer dan 8 punten behalen.
- Indien de hond de geleider verlaat nadat de oefening is gestart, maar voor het commando van de geleider, wordt de oefening gewaardeerd met nul punten. Er is geen mogelijkheid om de hond terug te roepen en de oefening alsnog te starten.
- Alle vormen van bestraffing van de hond leiden tot diskwalificatie
- Indien de geleider de hond aanraakt tijdens een oefening, wordt de oefening met nul punten gewaardeerd. De keurmeester kan hiervoor de gele kaart tonen. Indien het aanraken tijdens of tussen de oefeningen kan worden gezien als bestraffen, volgt diskwalificatie.
- Het onder controle houden van de hond door hem in zijn halsband vast te houden, leidt tot een waarschuwing (gele kaart)
- Indien de hond de deelnemer (licht) aanraakt bij het komen tijdens oefening 5 of de apporteeroefeningen en voor de geleider gaat zitten, worden 1-2 punten in mindering gebracht. Indien de hond (zwaar) aanstoot, kunnen niet meer dan 7 punten worden behaald.
- Bij de beoordeling van de snelheid van de hond, moet het ras in aanmerking worden genomen. Het ideale beeld is niet voor alle rassen gelijk. Indien de hond onmiddellijk reageert op z'n commando's en toont dat hij deze wil opvolgen, beweegt op een voor het betreffende ras bekende wijze, de hond toont dat hij weet waar hij mee bezig is, moet worden gewaardeerd met de volle punten, indien er geen andere onvolkomenheden worden geconstateerd.
- Blaffen of janken gedurende een oefening leidt altijd tot puntenaftrek, ook indien het een kort blafje is aan het begin van de oefening (kan een uiting zijn van enthousiasme), wordt minimaal 1 punt in mindering gebracht.
- Indien de hond aan het einde van de oefening niet de startpositie inneemt (zittend naast de deelnemer), kunnen niet meer dan 7 punten worden behaald.
- Indien de hond zijn behoefte doet tijdens of tussen oefeningen, volgt diskwalificatie.

- Bij oefening 5 is het toegestaan dat de hond voor de geleider gaat zitten. De hond moet dan op commando (na aanwijzing van de ringmeester), vlot en dicht langs de geleider de startpositie innemen.
- Bij alle apporteroefeningen (7, 8 en 9) is het toegestaan dat de hond voor de geleider gaat zitten en daar op commando (na aanwijzing van de ringmeester), het voorwerp afgeeft. De hond moet dan, op commando van de ringmeester, vlot en dicht langs de geleider de startpositie innemen.
- Bij alle apporteer- of terugkomoefeningen behoeft de keurmeester vooraf niet te weten hoe de oefening zal worden uitgevoerd, met betrekking tot het innemen van de startpositie. Indien de oefening correct wordt uitgevoerd kunnen 10 punten worden behaald, ongeacht de uitvoering.
- Bij oefeningen waarbij commando's **of** hand-/armsignalen zijn toegestaan dient de geleider de keurmeester vooraf mee te delen of hand-/armsignalen worden gebruikt. Dit is niet nodig bij oefeningen waarbij commando's **en** hand-/armsignalen zijn toegestaan.
- Een commando 'blijf' of 'wacht' is toegestaan bij oefeningen waarbij de deelnemer de hond verlaat of omdraait bij de hond. (Oefening 1 & 2 & 5 & 9 & 10).
- Handsignalen zijn nooit toegestaan als de hond naast de deelnemer is (startpositie).

### Beoordeling van de oefeningen

- De beoordeling van een oefening start wanneer de deelnemer met zijn hond de startpositie hebben ingenomen en de ringmeester zegt: "de oefening start". De beoordeling eindigt na de aankondiging van de ringmeester "einde oefening".
- Alle afwijkingen ten opzichte van het ideaalbeeld leiden tot puntenaftrek: alle extra commando's, dubbele commando's, lichaamstaal, afwijkingen in de startpositie, afwijkingen van parrallel volgen etc.
- De algemene regel is dat voor een tweede commando 2 punten in mindering worden gebracht en bij een derde commando, de oefening (of een deel ervan) als onvoldoende wordt beoordeeld. Bij de oefening 6 en 10, 1 tot 2 punten kunnen in mindering worden gebracht. (zie de beschrijvingen bij de oefeningen).
- Een hond die blaft (ook incidenteel) tijdens de oefening, krijgt hiervoor puntenaftrek. In geval van incidenteel blaffen kan niet meer dan 7 punten worden behaald. Indien een hond extreem en continue blaft wordt de oefening met nul punten gewaardeerd. Indien de hond continue blaft en dit zich herhaalt in meer-

maal 7 deelnemers worden gevormd. Bij oefening 1 van het GGB programma bestaat de groep uit 6 combinaties.

9. Het gebruik van tuigjes, halty's, gentle leaders e.d. is niet toegestaan.
10. Het gebruik van dekjes, kleedjes e.d. is niet toegestaan.
11. De uitspraken van de keurmeester zijn bindend.

### C. WEDSTRIJDEN

1. Het rashondenlogboek onderscheidenlijk het werkboekje moet vóór de aanvang van een wedstrijd bij het wedstrijdsecretariaat worden afgegeven.
2. Tijdens de wedstrijd vult het wedstrijdsecretariaat de resultaten in de boekjes in. De boekjes worden na afloop van de wedstrijd door de keurmeester(s) afgetekend en teruggegeven.
3. Bij een wedstrijd worden de oefeningen door iedere combinatie achter elkaar worden afgewerkt voor zover dit mogelijk is in verband met gemeenschappelijke oefeningen, echter hiervan kan per wedstrijd worden afgeweken.
4. Bij een titelwedstrijd moet iedere combinatie het gehele programma twee maal uitvoeren, waarbij de beoordeling door verschillende keurmeesters plaatsvindt.
5. Mondelinge commando's, fluiten of andere geluiden en niet voor de oefening noodzakelijke bewegingen, een en ander ter beoordeling van de keurmeester, gelden als bevel.
6. Het noemen van de naam van de hond, tezamen met een commando, bij de start van een oefening, geldt als een extra commando tenzij anders omschreven bij de oefening.
7. Het geven van een commando tijdens het wisselen van tempo is toegestaan.
8. De keurmeester kan een oefening onderbreken indien een hond die niet kan uitvoeren ten gevolge van blaffen of een andere storing van buiten.
9. Een hond die tijdens een oefening zijn behoefte doet, ontvangt voor deze oefening geen punten. Voor G&GIII gelden andere bepalingen.
10. De groep (bij groepsoefeningen) bestaat uit minimaal 3 honden en maximaal 6. Indien de groepsindeling dit vereist mogen maximaal 2 groepen van maximaal 7 deelnemers worden gevormd. Bij oefening 1 van het GGB programma bestaat de groep uit 6 combinaties.

11. Het gebruik van tuigjes, halty's, gentle leaders e.d. is niet toegestaan.
12. Het gebruik van dekjes, kleedjes e.d. is niet toegestaan.
13. De uitspraken van de keurmeester zijn bindend.

## **VII RESULTATEN EN UITSLAGEN**

### **A. EXAMENS**

1. Aan een hond die tijdens de uitvoering van een oefening het examenterrein verlaat, wordt voor deze oefening geen punten toegekend. Voor G&GIII gelden andere bepalingen.
2. Direct nadat de keurmeester de uitslag van een examen bekend heeft gemaakt, worden hem twee deelnemerslijsten overhandigd, waarop eventuele fouten door de organisator zijn verbeterd. De keurmeester vermeldt de uitslagen op de deelnemerslijsten en zendt deze terug aan Cynophilia.
3. Voor een examen moeten de deelnemers rashondenlogboeken en werkboekjes aan de keurmeester overhandigen. Na het examen worden de resultaten ingevuld en de rashondenlogboeken en werkboekjes aan de deelnemers teruggegeven.
4. Zij die een examen met de vereiste kwalificatie(s) hebben afgelegd, ontvangen via de organisator een door Cynophilia afgegeven diploma.

### **B. WEDSTRIJDEN**

1. Aan een hond die tijdens de uitvoering van een oefening de ring verlaat, wordt voor deze oefening geen punten toegekend. Voor G&GIII gelden andere bepalingen.
2. Bij een wedstrijd is het voor alle oefeningen van een programma in totaal behaalde aantal punten beslissend voor de uitslag.
3. Bij een gelijk puntentotaal is het voor de oefening "los volgen" behaalde aantal punten beslissend voor de uitslag. Voor G&GIII gelden andere bepalingen.
4. Indien ook de toepassing van het tweede lid geen beslissing kan brengen, wordt een kort volgprogramma gelopen. Dit volgprogramma wordt beoordeeld door twee keurmeesters.

- De beschreven commando's in dit reglement zijn voorbeelden. Andere korte woorden zijn acceptabel. Commando's mogen niet onoirbaar zijn en moeten logisch zijn voor de keurmeester. De naam van de hond mag, indien dit is aangegeven, worden gecombineerd met het commando. De naam en het commando moeten in dit geval direct achter elkaar worden uitgesproken, zodat niet de indruk wordt gewekt dat er twee commando's worden gegeven.
- Speeltjes zijn verboden in de ring, ook niet tijdens of tussen de oefeningen. Indien de keurmeester constateert dat de deelnemer een speeltje bij zich draagt of gebruikt in de ring, volgt diskwalificatie.
- Het is niet toegestaan om de hond tijdens de oefeningen aan te raken, te aaien of andere vormen van beloning te geven tijdens de oefeningen. In voorkomend geval wordt de oefening met nul punten gewaardeerd. Een geringe beloning (zoals "braaf" of het geven van een schouderklopje) is toegestaan nadat de oefening beëindigd is. In geval van overmatige beloning, enthousiast springen, spelen, springen in de armen van de deelnemer, draaien tussen de deelnemer zijn benen, etc., zal de keurmeester de deelnemer een waarschuwing geven in de vorm van een gele kaart. Indien het spelen blijft voortduren volgt een rode kaart waarmee de combinatie wordt gediskwalificeerd.
- De keurmeester heeft het recht de oefening van een hond welke, zich hinderlijk gedraagt, blaft of op andere wijze onder het appèl uitkomt, af te breken.
- De keurmeester heeft het recht een hond van verdere deelname uit te sluiten indien de hond onvoldoende onder appèl staat of de wedstrijd verstoort door continue blaffen of janken. In geval van blaffen of janken kan de keurmeester eerst waarschuwen door een gele kaart te tonen. Indien het gedrag niet wijzigt zal de keurmeester de hond diskwalificeren door het tonen van de rode kaart.
- Indien de hond de deelnemer tijdens de oefening ongecontroleerd verlaat, mag de deelnemer de hond eenmaal roepen zonder daarbij zijn positie te wijzigen. Indien de hond op het eerste commando terugkeert volgt een gele kaart en ontvangt de deelnemer geen punten voor deze oefening. Deelnemer en hond kunnen doorgaan met de volgende oefening. Indien de hond niet terugkeert op het eerste commando, volgt diskwalificatie. Indien de hond een tweede keer de deelnemer verlaat volgt eveneens diskwalificatie.
- Indien de hond de deelnemer tussen de oefeningen verlaat, mag de deelnemer de hond eenmaal roepen zonder daarbij zijn positie te wijzigen. Indien de hond op het eerste commando terugkeert volgt een gele kaart. Indien de hond niet terugkeert of een tweede maal de deelnemer verlaat, volgt diskwalificatie.

eerder een gele kaart werd uitgedeeld. Hierop volgt dan diskwalificatie. Bij ontvangst van twee gele kaarten in dezelfde ring, volgt eveneens diskwalificatie.

## 2) Twee of meer keurmeesters in dezelfde ring.

- Indien één van de keurmeesters een waarschuwing wil geven met een gele kaart of wil diskwalificeren met een rode kaart, informeert hij eerst de andere keurmeester en beslissen zij gezamenlijk. Bij voorkeur wordt de kaart getoond door de hoofdkeurmeester, indien hij in de ring aanwezig is.

### Uitvoering van de oefeningen

- De keurmeester kan de volgorde van de oefeningen variëren. De volgorde dient wel voor alle deelnemers gelijk te zijn.
- Iedere oefening start en eindigt met de hond in startpositie. De startpositie is wanneer de hond aan de linkerzijde naast de geleider zit.
- Alle oefeningen starten wanneer de ringmeester de combinatie naar de startpositie van een oefening heeft geleid, de hond in de startpositie zit en ringmeesters aankondigt "de oefening start".
- Alle oefeningen eindigen wanneer de ringmeester dit aangeeft door het commando "einde oefening".
- Het is niet toegestaan de hond voor of tijdens een oefening te richten (anders dan voor de volgende oefening, indien toegestaan) In geval van richten wordt de oefening met nul punten gewaardeerd.
- Tussen de oefeningen dient de hond aan de linkerzijde van de deelnemer mee te lopen. De hond hoeft hierbij niet te volgen, maar moet wel onder controle zijn.
- Indien de hond de ring verlaat, gedurende of tussen de oefeningen, volgt diskwalificatie.
- De deelnemer beweegt zich op een natuurlijke manier in rechte lijnen. zonder overdreven lichaamsbewegingen, signalen of lichaamstaal en onnatuurlijke bewegingen geven puntenaftrek. Rechts- en linkswendingen en keertwendingen dienen in 90° en 180° te worden uitgevoerd. Bij keertwendingen loopt de deelnemer ongeveer in dezelfde lijn terug op de oorspronkelijke lijn.
- De deelnemer dient de riem buiten de ring of op de tafel van de ringmeester achter te laten. Dit geldt bij alle oefeningen.

5. Bij een titelwedstrijd, waar de oefeningen door meer dan één keurmeester worden beoordeeld, kennen de keurmeesters onafhankelijk van elkaar voor iedere oefening punten toe, waarna het rekenkundig gemiddelde van deze punten per oefening als het definitief toegekende aantal punten per oefening wordt aangemerkt.

6. Uiterlijk 6 dagen na een wedstrijd zendt de organisator een bijgewerkte catalogus met volledige uitslag aan de daartoe door Cynophilia aangewezen functionaris en aan Cynophilia.

7. Indien voor een selectiewedstrijd voor G&GI, G&GII en G&GIII, per klasse minder dan 5 deelnemers ingeschreven/aanwezig zijn, dan geldt de wedstrijd niet als selectiewedstrijd.

8. In een situatie als in punt 7 bedoeld is de organisator niet verplicht inschrijfgelden terug te betalen.

9. Voor de Nederlandse honden die aan het ingevolge II.C.6. vereiste aantal selectiewedstrijden hebben deelgenomen, wordt over de beste resultaten tot een aantal als krachtens die bepaling is bepaald, het gemiddelde berekend.

10. Na toepassing van het genoemde onder punt 9 ten aanzien van de selectiewedstrijden voor onderscheidenlijk G&GI, G&GII en G&GIII wordt, behoudens het bepaalde in het gestelde onder punt 11 de hond met het hoogste gemiddelde als eerste tot inschrijving voor de betreffende titelwedstrijd toegelaten en zo vervolgens tot het door Cynophilia bepaalde maximum aantal deelnemers voor die wedstrijd is bereikt. Ook kunnen enkele honden als reserve worden aangewezen.

11. Indien de eigenaar van een toegelaten hond van inschrijving afziet, kan Cynophilia de hond met het volgende gemiddelde alsnog toelaten, en zo vervolgens tot het maximum aantal deelnemers weer is bereikt. Op dezelfde wijze kan het aantal reserves worden aangevuld.

12. Van de beslissingen op grond van de voorgaande punten worden de betrokken eigenaren onverwijld in kennis gesteld.

13. De hond waaraan voor onderscheidenlijk G&GI, G&GII en G&GIII ingevolge punt 9 van dit hoofdstuk, het hoogste gemiddelde is toegekend, komt in aanmerking voor onderscheidenlijk de titel Wedstrijdkampioen G&GI met jaartal, Wedstrijdkampioen G&GII met jaartal en Wedstrijdkampioen G&GIII met jaartal.

14. Indien aan twee of meer honden hetzelfde hoogste gemiddelde is toegekend, geeft het aantal malen dat ieder van de honden de eerste plaats heeft behaald in de wedstrijden waarover het gemiddelde is berekend, de doorslag. Indien dit aantal eveneens gelijk is, geeft het in die wedstrijden behaalde aantal tweede plaatsen de doorslag.

15. De hond die bij een G&GI-, G&GII-, onderscheidenlijk G&GIII-titelwedstrijd als eerste is geëindigd, komt in aanmerking voor de titel Gedrag- en Gehoorzaamheidskampioen I met jaartal, Gedrag- en Gehoorzaamheidskampioen II met jaartal, onderscheidenlijk Gedrag- en Gehoorzaamheidskampioen III met jaartal als bedoeld in artikel V.59 van het Kynologisch Reglement. Deze diploma's worden voor rashonden uitgegeven door de Raad van Beheer, voor niet rashonden door KNK Cynophilia.

16. De G&GIII rashond die bij een selectiewedstrijd als eerste is geëindigd met een puntentotaal van ten minste 256 punten, behaalt een halve punt voor het Gedrag- en Gehoorzaamheidskampioenschapsprijs (diploma) als bedoeld in artikel V.56 van het Kynologisch Reglement toegekend, mits ten minste vier andere honden hebben deelgenomen en de hond op de dag van de wedstrijd de leeftijd van twee jaar heeft bereikt. Na het behalen van één punt kan de Gedrag- en Gehoorzaamheidskampioenschapsprijs (diploma) worden aangevraagd.

17. De titel "Gedrag- en Gehoorzaamheidskampioen", als bedoeld in artikel V.57 van het Kynologisch Reglement, wordt toegekend aan de hond die twee Nederlandse Gedrag- en Gehoorzaamheidskampioenschapsprijzen heeft behaald, mits

- de prijzen zijn behaald in twee kalenderjaren met een tussenruimte van ten minste zes maanden, en
- de hond op een tentoonstelling of kampioenschapclubmatch als bedoeld in Hoofdstuk IV van het Kynologisch Reglement op een leeftijd van ten minste 15 maanden de kwalificatie "uitmuntend" of "zeer goed" heeft behaald.

18. Aanvragen hiertoe dienen schriftelijk te worden ingediend bij de Raad van Beheer. Bij de aanvraag dient een kopie van de bladzijden van het rashondenlogboek, waaruit blijkt dat de benodigde punten werden behaald, te worden meegezonden.

19. Zij die de vereiste kwalificatie(s) hebben behaald tijdens een selectiewedstrijd, kunnen het diploma aanvragen bij Cynophilia. Daartoe zendt de aanvrager het rashondenlogboekje/werkboekje op naar het secretariaat van de K.N.K. Cynophilia, Hoofdstraat 248, 3972 LK Driebergen. met een begeleidend schrijven, waarin men het G&G diploma aanvraagt.

20. Tegelijkertijd worden de verschuldigde aanvraagkosten overgemaakt op postbanknr. 5442675 t.n.v. K.N.K. Cynophilia te Driebergen, onder vermelding van "AANVRAAG DIPLOMA".

21. Na controle van de gegevens en ontvangst van het verschuldigde bedrag zal een diploma worden uitgeschreven en het behaalde resultaat in het rashondenlogboekje/werkboekje worden bijgeschreven, waarna de bescheiden aan de kandidaat worden gezonden.

## **V. ALGEMENE REGELS VOOR DE UITVOERING EN BEOORDELING VAN DE OEFENINGEN**

**Indien niet anders beschreven bij de oefeningen, gelden deze algemene uitvoeringsbepalingen en de beoordeling daarvan, voor alle oefeningen.**

Indien incidenten plaatsvinden waarin deze reglementen niet voorzien, beslist de keurmeester. Deze beslissing is onherroepelijk en deelnemers dienen het oordeel te accepteren.

### **Puntentelling**

De hond wordt gewaardeerd in een puntenschaal van:  
0.0 - 5.0 - 5.5 - 6.0 - 6.5 - 7.0 - 7.5 - 8.0 - 8.5 - 9.0 - 9.5 - 10.

Diskwalificatie leidt tot afbreken van de wedstrijd voor de betreffende combinatie. Alle behaalde punten vervallen. De hond mag de resterende oefeningen niet continueren.

Indien een oefening wordt afgebroken ontvangt de hond geen punten voor de betreffende oefening. De hond mag de resterende oefeningen continueren.

De gele kaart geeft een waarschuwing aan. De keurmeester kan een waarschuwing geven voor het gedrag van de deelnemer of van de hond. Indien een team een tweede gele kaart ontvangt, volgt diskwalificatie.

De rode kaart geeft een diskwalificatie aan.

### **Het gebruik van gele/rode kaarten bij wedstrijden met meer keurmeesters**

#### **1) Twee of meer keurmeesters in verschillende ringen.**

- Indien twee keurmeesters keuren in verschillende ringen (2 ringen, verschillende oefeningen), leidt één rode kaart (de eerste) tot diskwalificatie.
- Indien één van de keurmeesters een gele kaart geeft, bijvoorbeeld in de eerste ring, behoeven de andere keurmeesters in de tweede en derde ring niet te worden geïnformeerd. Alle keurmeesters jureren onafhankelijk van elkaar. De uitgedeelde gele kaart wordt genoteerd en als een tweede gele kaart volgt van één van de andere keurmeesters, informeert de schrijver de betreffende keurmeester dat er al

**Internationaal Obedience Certificaat CACIOB**

De winnende hond (indien een reu, met 2 testikels) ontvangt het CACIOB indien een uitmuntend is behaald, de tweede plaats (indien een reu, met 2 testikels) ontvangt het reserve CACIOB.

Een prijs of een rosette wordt uitgereikt aan de honden die het CACIOB en het reserve CACIOB hebben behaald. Het is aan te bevelen hiervoor de obedience kleuren (zwart/rood/geel) en de kleur van obedience (wit) en reserve CACIOB (orange) te gebruiken.

[De basis roset en linten zijn wit (orange) met kleinere rosetten in de internationale obediencekleuren (zwart/rood/geel)]. De tekst "CACIOB" en "reserve CACIOB" is op de linten aangebracht.

**Internationaal Obedience Champion**

Om in aanmerking te komen voor de titel "Internationaal Gehoorzaamheidskampioen" dient de hond tenminste twee CACIOB-prijzen in tenminste twee verschillende landen te hebben behaald en tenminste een "Goed" of hoger, op de leeftijd van 15 maanden of ouder te hebben behaald op een FCI tentoonstelling. Tussen de twee CACIOB's dient een periode te liggen van tenminste één jaar en één dag.

**IV. OEFENINGEN EN COEFFICIENTEN**

Nr	Oefening	Coëfficiënt	Punten
1.	2 minuten zitten	3	30
2.	4 minuten liggen	2	20
3.	Los volgen	3	30
4.	Posities tijdens het volgen (Staan/zitten/liggen)	3	30
5.	Komen met staan en liggen	4	40
6.	Naar pion en naar vak zenden	4	40
7.	Apport met richting	3	30
8.	Apport over horde (metalen voorwerp)	3	30
9.	Sorteerproef	3	30
10.	Appèl op afstand	4	40
		<hr/>	<hr/>
		32	320

**VIII STRAFBEPALINGEN**

1. Indien de hond of de geleider tijdens een examen of wedstrijd handelt in strijd met het Kynologisch Reglement van de Raad van Beheer, met dit reglement of met de ter uitvoering daarvan gestelde bepalingen, dan wel zich op andere wijze duidelijk misdraagt, dan kan de keurmeester de combinatie uitsluiten van verdere deelname aan het examen of de wedstrijd.

2. Indien het in het eerste lid bedoelde handelen aan de geleider verweten kan worden, dan kan de keurmeester aan Cynophilia voorstellen te bepalen dat de geleider ook niet mag deelnemen aan andere binnen een maand te houden examens en wedstrijden.

3. Beslissingen op grond van het eerste en voorstellen als bedoeld in het tweede lid worden door de keurmeester binnen 24 uur schriftelijk aan Cynophilia meegegeeld onderscheidenlijk voorgelegd. De keurmeester stelt de geleider ter plaatse van de voorgenomen toepassing van het tweede lid in kennis.

4. Cynophilia neemt over voorstellen als bedoeld in het tweede lid ten spoedigste een beslissing, doch niet dan nadat de geleider en de keurmeester in de gelegenheid zijn gesteld hun standpunt tegenover Cynophilia toe te lichten. Cynophilia kan getuigen en deskundigen horen. De beslissing van Cynophilia wordt onverwijld schriftelijk aan de geleider en aan de keurmeester meegegeeld.

**IX SLOTBEPALINGEN**

1. In alle gevallen waarin dit reglement niet voorziet, beslist de Raad van Beheer.

2. Indien evenwel in een geval waarin dit reglement of de daarop gebaseerde uitvoeringsbepalingen niet voorzien, tijdens een examen of wedstrijd beslist moet worden, dan beslist de keurmeester. Tegen zijn beslissing staat geen beroep open.

Er moeten voldoende puntenwaaiers beschikbaar zijn.

Gele en rode kaarten, waarmee de keurmeester(s) een waarschuwing (Gele kaart) of diskwalificatie (Rode kaart) kenbaar maakt, moeten voldoende aanwezig zijn.

### **Voorgeschreven apporteer voorwerpen:**

- Houten apporteer voorwerpen in drie verschillende afmetingen en gewichten, geschikt voor verschillende groottes van honden. Het maximale gewicht bedraagt ca. 450 gram. (Oefening 7).
- Metaalapporten in drie verschillende afmetingen met een maximaal gewicht van ca. 200 gram voor het grootste apporteerblok. Het te gebruiken metaalapport dient in verhouding te staan tot de grootte van de hond. De geleider mag zelf het metaalapport kiezen. (Oefening 8).
- Houten voorwerpen van 2 X 2 X10 cm. Het totaal benodigd aantal is 6X het aantal deelnemende honden (Oefening 9).

## **PROGRAMMA BESCHRIJVINGEN**

### **BEHORENDE BIJ HET REGLEMENT**

#### **G & G B**

#### **G & G I**

#### **G & G II**

#### **G & G III**

### **III. PRIJZEN**

Het is aanbevolen om de kleuren zwart/rood/geel te gebruiken voor linten en rosetten in de OB. Iedere deelnemer welke een prijs heeft behaald dient tevens een zwart/rood/geel roset te ontvangen (uitsluitend Internationaal).

256 - 320	punten - 1e prijs of uitmuntend (80%)	- rood lint
224 - <256	punten - 2e prijs of zeer goed (70%)	- blauw lint
192 - <224	punten - 3e prijs of goed (60%)	- geel lint

Andere kleuren zijn toegestaan indien de tradities van het gastland dat vereisen.

Een zwart / rood / geel roset wordt toegekend aan de 1<sup>e</sup> prijs winnaar.

Indien 2 of meer honden gelijk geëindigd zijn, worden de punten van oefening 3, 5 en 6 opgeteld. Indien ook hier de uitslag gelijk is, worden de oefeningen opnieuw uitgevoerd en beoordeeld.

Een prijs of een rosette wordt uitgereikt aan de hond die de titel internationaal obedience kampioen van de dag heeft behaald. Het is aan te bevelen hiervoor de obedience kleuren (zwart/rood/geel) te gebruiken en de tekst "International Obedience Champion" aan te brengen.

De roset mag uitgevoerd zijn in de traditionele kleuren die een kampioenschap weer geven, zoals rood en groen. [De basis roset en linten zijn groen met kleinere rosetten in de internationale obediencekleuren (zwart/rood/geel)].

**II. PRACTISCHE REGELS EN GEBRUIK VAN MATERIAAL.****Opzet van de competitie, het aantal deelnemers, afmetingen van de ringen en het benodigde materiaal.****1. Opzet van de competitie.**

Voor FCI Europese- en Wereldkampioenschappen zowel als voor internationale wedstrijden, heeft de hoofdkeurmeester het recht, na overleg met de organisatie commissie, te beslissen in welke volgorde de oefeningen worden uitgevoerd tijdens de wedstrijd en welke oefeningen worden gegroepeerd. Deze volgorde geldt voor alle deelnemers.

**2. Het aantal deelnemers.**

Het is voor een keurmeester aan te bevelen om ongeveer vier honden per uur te keuren en niet meer dan vijftwintig honden per dag. Indien er meer dan één keurmeester ambteerd, dan kan iedere keurmeester een bepaald aantal oefeningen van de ingeschreven honden beoordelen.

**3. Afmeting van de wedstrijd.**

De afmeting van de ring voor een binnenwedstrijd moet minimaal 20 x 30 meter bedragen. Indien de wedstrijd buiten wordt gehouden, bedraagt de gewenste afmeting 25 x 40 meter. Indien de oefeningen over meerdere ringen worden verdeeld kan met kleinere ringen worden volstaan. De afmetingen dienen voldoende te zijn om de betreffende oefeningen te kunnen uitvoeren. De ringen dienen duidelijk te worden gemarkeerd. De keurmeester(s) bepalen of de afmetingen van de ring acceptabel zijn.

**4. Attributen.**

De organisator is verplicht zorg te dragen voor aanwezigheid van dit reglement tijdens de wedstrijd.

Er moet een solide hoogtesprong van 1 meter breed, in hoogte verstelbaar van 10 tot 70 cm (nationaal max. 60 cm) met een interval van 10 cm, aanwezig zijn. (Oefening 8) In tegenstelling tot agility mag de horde geen zijvleugels hebben.

Er moeten voldoende markeringen en pylonen beschikbaar zijn om de oefeningen uit te zetten. De markeringen en pylonen moeten goed zichtbaar zijn en de juiste hoogte hebben. Bijvoorbeeld bij oefening 6. moeten de pylonen van het vak ca. 15 cm zijn. De markering waar de hond naartoe gezonden wordt, kan worden gemarkeerd met een kleinere pylon of markering.

**PROGRAMMA G&G B.  
(ALS BEDOELD IN ARTIKEL II.C.1 VAN HET REGLEMENT).**

Puntentelling. 0. - 5. 5.5 - 6. 6.5 - 7. 7.5 - 8. 8.5 - 9. 9.5 - 10.

	<u>Oefening</u>	<u>Coëfficiënt</u>	<u>Punten</u>
1.	Gedrag t.a.v. andere honden	2	20 *
2.	Staan en betasten	2	20 *
3.	Gebit tonen	1	10
4.	2 minuten liggen in zicht	3	30
5.	Volgen aan de lijn	3	30
6.	Los volgen	4	40
7.	Komen op bevel	3	30 *
8.	Zit tijdens volgen	3	30
9.	Vak zenden	3	30
10.	Vlak apport	2	20
11.	Algemene indruk	2	20 *
		<u>28</u>	<u>280</u>

224 - 280 punten  
196 - 223,99 punten  
140 - 195,99 punten  
< 140

Kwalificatie Uitmuntend, door naar G&G 1  
Kwalificatie Zeer Goed  
Kwalificatie Goed  
Geen kwalificatie

\* Om voor een kwalificatie in aanmerking te komen moet men voor de oefeningen 1, 2, 7, en 11 ten minste 5 punten behalen.

**Oefening 1. Gedrag ten aanzien van andere honden, Coëfficiënt 2. (verplichte oefening)**

Commando's: "Volg"

De combinaties staan in een rij opgesteld, met een tussenruimte van 2 - 3 meter, de honden zittend naast de geleiders. Startend bij nummer 1 gaan de combinaties om de beurt voor en achterlangs de opgestelde rij. Mogelijk is ook, dat de keurmeester de combinaties tussen de andere opgestelde combinaties laat slalommen. De afstand tussen de geleider en de andere deelnemers mag niet meer dan 1 meter bedragen. Het noemen van de naam bij de start, is toegestaan.

**Toelichting.**

- Het aantal beschikbare honden voor deze oefening bedraagt 6.
- Het gedrag van de honden moet normaal vriendelijk of onverschillig zijn.
- Het gedrag mag niet vijandig of hinderlijk zijn.
- Honden die uitvallen naar andere honden kunnen worden gediskwalificeerd en van verdere deelneming uitgesloten.

**Puntenaftrek kan volgen, indien**

- de hond tijdens deze oefening gecorrigeerd dient te worden.

**Indien voor deze oefening een onvoldoende wordt behaald, komt men niet voor een kwalificatie in aanmerking en wordt men afgewezen.**

**5. Plichten van de handler (geleider).**

De deelnemer is verplicht zich te houden aan de regels zodra hij als deelnemer het wedstrijdterrein betreedt en eindigt bij de prijsuitreiking.

Van de deelnemers wordt verwacht dat ze zich goed gedragen en passend gekleed gaan. De keurmeester mag een deelnemer diskwalificeren als hij/zij zich niet aan de regels houdt of zich misdraagt.

De beslissing van de keurmeester is bindend en onaanvechtbaar.

Deelnemers moeten zich 30 minuten voor aanvang melden bij de ring.

Het is verboden de hond te straffen. Parforcebanden, elektrische halsbanden en andere dwangmiddelen, zijn verboden. Deze regels gelden vanaf het begin tot en met het einde van de wedstrijd. Dekens, jasjes etc zijn tijdens het programma verboden.

De deelnemer laat de hond aan de linkerkant lopen tijdens- en tussen de oefeningen door. Als er sprake is van een lichamelijke gebrek waardoor het onmogelijk is om de hond links te laten lopen, wordt het de deelnemer toegestaan de hond rechts te laten lopen tijdens- en tussen de oefeningen.

De deelnemer of de coach moeten dit van tevoren aangeven bij de (hoofd)keurmeester. Alle betrokken keurmeesters moeten hierover worden geïnformeerd teneinde de beoordeling van de oefeningen met elkaar te kunnen afstemmen.

Deze uitzonderingen moeten gerechtvaardigd zijn en andere honden mogen hiervan geen hinder ondervinden.

Als bijv. een deelnemer gebruik moet maken van een rolstoel zal zij/hij bij de oefeningen 1 en 2 altijd aan het eind van de rij worden geplaatst, zodat alleen de eigen hond gepasseerd moet worden.

**6. Gedrag van de hond / Diskwalificatie.**

Wanneer een hond, zelfs na beëindiging van de oefeningen, honden en/of mensen probeert aan te vallen of te bijten, wordt hij van verdere deelname uitgesloten. Alle behaalde punten vervallen, zelfs al zou de wedstrijd al afgelopen zijn. Is de wedstrijd verdeeld over twee dagen dan geldt de diskwalificatie ook voor de tweede dag. De combinatie is dus van verdere deelname uitgesloten. Het voorval wordt genoteerd in het rashondenlogboek en er zal een rapport worden gestuurd naar de vereniging en de kennelclub van het betreffende land.

**7. Overige bepalingen.**

Het is niet toegestaan om van tevoren in te lopen op het wedstrijdterrein, tenzij hiervoor toestemming is gegeven.

Bij de oefeningen 1 en 2 is het minimum aantal honden drie en het maximale aantal zes. Indien de groepsindeling dit vereist mogen maximaal 2 groepen van maximaal zeven deelnemers worden gevormd.

## 2. Voorwaarden om internationale wedstrijden te keuren.

### **Keurmeesters voor obedience wedstrijden moeten worden aangesteld door de kennelclub van hun eigen land.**

#### Uitsluiten van belangenverstrengeling

Het is keurmeesters niet toegestaan om familieleden als deelnemer te keuren. Ook honden in eigendom van de keurmeester, familieleden of relaties als kinderen, ouders, grootouders, kleinkinderen, broers, zussen of schoonfamilie mogen niet worden gekeurd. Ook het keuren van huisgenoten of inwonende relaties is verboden.

In geval dat een hond, gefokt of getraind is door een keurmeester, of indien de hond inwonend was in zijn huishouding tot één jaar voor het kampioenschap, is het de keurmeester verboden om het kampioenschap te keuren.

In geval dat er sprake is van belangenverstrengeling bij een wereldkampioenschap is het aan te bevelen om de keurmeester te vervangen. In het algemeen is het een unieke gelegenheid om deel te kunnen nemen aan een wereldkampioenschap en dit moet worden gepromoot.

## 3. Hoofdringmeester.

Voor de wedstrijd moet een hoofd ringmeester worden benoemd die voldoet aan de vereiste kwalificaties. Als deelnemers uit andere landen meedoen moet de ringmeester in staat zijn de oefeningen in het Engels of een andere taal te kunnen uitleggen.

Als de oefeningen door meerdere keurmeesters worden gekeurd zal het aantal ringmeesters zodanig worden aangepast dat in elke ring een ringmeester aanwezig is.

## 4. Organisatie van de wedstrijd.

Obedience wedstrijden staan onder leiding van de hoofdkeurmeester en de hoofd-ringmeester van die dag.

Indien er meerdere keurmeesters ambteren wordt één van de keurmeesters aangewezen tot hoofdkeurmeester.

Mocht er zich een incident voordoen dat niet wordt geregeld in de bestaande reglementen en richtlijnen, dan beslist de (hoofd)keurmeester.

## Oefening 2. Staen en Betasten. (verplichte oefening)

Coëfficiënt 2.

Commando's: "Sta", "Blijf" "Zit"

De hond moet op commando van de geleider recht naast de geleider gaan staan, op aanwijzing van de steward gaat geleider schuin voor de hond staan, naar verkiezing los of aan de lijn. Indien geleider de lijn vasthoudt moet deze wel slap hangen. De lijn mag dus niet strak staan. De hond moet zich nu rustig in stand aan alle kanten laten beoordelen. Hierbij kan de keurmeester met één hand de halsband vasthouden.

Dit alles moet de hond rustig toelaten, zonder te wringen of te draaien om uit te wijken, of om te trachten de keurmeester te bijten. Een enkele geringe verplaatsing wordt niet aangerekend. Op aanwijzing van de steward gaat de geleider weer naast de hond staan en geeft de hond opdracht te gaan zitten. De hond dient recht naast de geleider te gaan zitten.

#### Toelichting.

- Tijdens het betasten mag de geleider de hond geruststellend toespreken; dit mogen geen commando's zijn.

#### Puntenaftrek kan volgen, indien

- de hond met hulp van geleider in stand gebracht moet worden;
- extra commando's worden gegeven;

#### Er worden geen punten toegekend, indien

- de hond niet te batasten is.

**Indien voor deze oefening een onvoldoende wordt behaald, komt men niet voor een kwalificatie in aanmerking en wordt men afgewezen.**

## Oefening 3. Gebit tonen.

Coëfficiënt 2.

Op aanwijzing van de keurmeester toont de geleider door het oplichten van de lippen, het gebit, waarbij de voorzijde van het gebit gesloten moet zijn en de zijkant zo volledig mogelijk zichtbaar. De hond dient hierbij te zitten.

#### Toelichting.

- Tijdens het tonen van het gebit mag de geleider de hond geruststellend toespreken; dit mogen geen commando's zijn.

**Oefening 4. 2 minuten liggen in zicht.****Coëfficiënt 3.**

Commando's: "Af", "Blijf", "Zit"

De combinaties staan met een tussenruimte van ongeveer 2 - 3 meter in een rechte lijn naast elkaar opgesteld, de honden zittend naast de geleiders. Op aanwijzing van de steward maken de geleiders de riem los. Op een volgende aanwijzing van de steward geven de geleiders om beurten de hond het commando te gaan liggen. De hond dient zonder te aarzelen het commando op te volgen en recht naast de geleider te gaan liggen. Op aanwijzing van de steward geven de geleiders de hond een laatste commando en verlaten de hond, met medeneming van de riem en zonder achterlating van andere voorwerpen bij de hond (deze mag de halsband omhouden), in een door de steward aangegeven richting. Vervolgens stelt hij zich, op een afstand van ca. 20 meter in zicht voor de hond op, gedurende 2 minuten. De 2 minuten gaan in als de laatste geleiders op de aangewezen plaats zijn aangekomen. Na 2 minuten, op aanwijzing van de steward keren de geleiders terug en gaan daarna op aanwijzing van de steward naast de hond staan. Op aanwijzing van de steward geven de geleiders om beurten, in omgekeerde volgorde, de hond het commando te gaan zitten en wordt de hond aangeliënd. De steward geeft hierna aan dat de oefening is afgelopen.

**Toelichting.**

- Na het laatste commando blijf/wacht mag géén extra commando worden gegeven.
- Indien een hond gaat lopen dient deze zwijgend te worden aangeliënd en meege-nomen.

**Puntenaftrek kan volgen, indien**

- de hond gaat liggen/zitten op het commando van een ander;
- een te luid commando wordt gegeven.

**Er worden geen punten toegekend, indien**

- de hond zijn positie wijzigt (bijvoorbeeld gaat zitten of staan);
- de hond meer dan 1X zijn lichaamslengte kruipt of loopt.

**I. REGLEMENT VOOR DEELNAME, ORGANISATIE EN BEOORDELING.****1. Voorwaarden voor deelname aan nationale- en internationale obedience wedstrijden.**

Om deel te nemen aan een internationale obedience wedstrijd, of aan een Europees- of Wereldkampioenschap, moet de hond tenminste 15 maanden oud zijn en in het bezit zijn van een stamboom, erkend door de FCI.

Ieder land heeft de vrijheid om vast te stellen aan welke eisen moet worden voldaan voordat de hond wordt toegelaten en deel kan nemen aan een internationale obedience wedstrijd.

Om deel te nemen aan een internationale obedience wedstrijd moeten geleider en hond geslaagd zijn voor het hoogste obedience (G&G) examen in hun eigen land.

Als een obedience wedstrijd en een hondenshow gezamenlijk worden georganiseerd, is het niet noodzakelijk dat de hond deelneemt aan de show.

Honden die lijden aan een besmettelijke ziekte of zijn besmet met haakworm, schurft of ander ongedierte, mogen niet deelnemen aan een internationale obedience wedstrijd. Ook agressieve honden, blinde en dove honden worden uitgesloten van deelname.

Honden met gecoupeerde staarten en oren kunnen worden toegelaten in overeenstemming met de wettelijk geldende regels van hun eigen land en van het land waar de wedstrijd plaatsvindt.

Loopse teven mogen deelnemen aan een wedstrijd maar betreden als laatste het wedstrijdterrein. Zij moeten buiten het wedstrijdterrein blijven totdat alle andere honden klaar zijn met hun oefeningen. **Dit geldt niet tijdens nationale selectiewedstrijden.**

Teven die acht weken voor de wedstrijd zijn bevallen en teven die binnen vier weken gaan bevallen, worden uitgesloten van deelname.

Indien nodig zal de keurmeester de honden buiten de ring controleren voordat de wedstrijd begint. Nationale regelgeving kan een controle van alle deelnemende honden vereisen.

**FEDERATION CNOLOGIQUE  
INTERNATIONALE (FCI)**

Place Albert 1er, 13 – 6530 THUIN (B)  
Tel 32 (0) 71 59128 – Fax 32 (0) 71 592229,  
email : [info@fci.be](mailto:info@fci.be)

**REGLEMENTEN VOOR DEELNAME****AAN OBEDIENCE EXAMENS****EN WEDSTRIJDEN IN DE NATIONALE EN****INTERNATIONALE OBEDIENCE KLASSE****MET C.A.C.O.B / C.A.C.I.OB****Oefening 5. Volgen aan de lijn.****Coëfficiënt 3.**

Commando's: "Volg"

De hond moet links, in een goed tempo en attent, volgen aan de slappe lijn direct naast de geleider (schouder op kniehoogte) en zodanig dat hij deze in geen enkel opzicht bij diens bewegingen hindert.

De steward geeft de volgende aanwijzingen:

- |               |                  |
|---------------|------------------|
| A. Voorwaarts | D. Rechtsomkeert |
| B. Rechts     | E. Linksomkeert  |
| C. Links      | F. Halt          |

Bij B. en C. behoort de verandering van richting onder een hoek van 90° plaats te vinden. Bij D en E. moet de geleider op hetzelfde spoor teruglopen. Het halt houden moet vrij plotseling geschieden, de hond dient hierbij onmiddellijk en uit eigener beweging te gaan zitten. Bij voorwaarts gaan, na een halt houden dat op aanwijzing van de steward plaatsvindt, mag een commando gegeven worden. Indien de geleider i.p.v. linksomkeert een "Duitse draai" maakt, is het toegestaan dat de hond dicht langs de rechterzijde passeert.

**Toelichting.**

- De lijn wordt in de linkerhand gehouden en moet slap hangen.
- De armen worden tijdens het lopen normaal bewogen. De linkerarm mag hierbij licht gebogen zijn maar niet vast naast of voor tegen het lichaam worden gehouden.
- Bij het halt houden dient de hond recht naast de geleider te gaan zitten.
- Incidenteel bemoedigend toespreken is toegestaan;
- Het noemen van de naam is bij iedere start toegestaan.

**Puntenaftrek kan volgen, indien**

- de hond scheef naast de geleider gaat zitten;
- de hond achter en/of wijd volgt;
- de hond niet parallel volgt;
- de armen onvoldoende worden bewogen;
- extra commando's worden gegeven.

**Er worden geen punten toegekend, indien**

- de hond achter en/of wijd volgt tijdens de gehele oefening.

**Oefening 6. Los volgen.****Coëfficiënt 4.**

Commando's: "Volg"

Op aanwijzing van de keurmeester maakt de geleider de riem van de hond los. Verder het geheel als Oef. 5 aangeliind volgen.

**Toelichting.**

- De riem wordt over de linker schouder gedragen en aan de rechterzijde vastgemaakt of om de hals gehangen.
- Incidenteel bemoedigend toespreken is toegestaan.

**Puntenaftrek kan volgen, indien**

- de hond scheef naast de geleider gaat zitten;
- de hond achter en/of wijd volgt;
- de hond niet parallel volgt;
- de armen onvoldoende worden bewogen;
- extra commando's worden gegeven.

**Er worden geen punten toegekend, indien**

- de hond achter en/of wijd volgt tijdens de gehele oefening.

**Er worden geen punten toegekend, indien**

- de hond zich afzet op de horde;
- de hond de hoogtesprong omver werpt;
- de hond weigert om te springen.
- de hond vertrekt op het moment dat het apport wordt geworpen;
- de hond heen en/of terug langs de hoogtesprong loopt;
- de hond extreem op het apporteerblok kauwt of bijt;

**Oefening 10. Algemene indruk.****Coëfficiënt 2.**

Essentieel bij de beoordeling van de algemene indruk zijn de "will to please" en de mate waarin de hond de gegeven commando's opvolgt. Accuratesse en correctheid van werken zijn belangrijk, evenals de natuurlijke beweging van geleider en hond. Om een hoog aantal punten te behalen moeten geleider en hond werken als een team, wederzijds plezier uitstralen om samen te werken en sportief gedrag vertonen. De activiteiten gedurende en tussen de oefeningen beïnvloeden de score van de algemene indruk.

**Er worden geen punten toegekend, indien**

- de hond uitbreekt en de geleider verlaat gedurende of tussen de oefeningen (ook al is dit slechts één keer), maar in de ring blijft;
- de hond de ring bevuilt, bovendien volgt diskwalificatie;
- de hond de ring verlaat, bovendien volgt diskwalificatie.

**Waarin dit reglement niet voorziet beslist de keurmeester.**

**Oefening 9. Sprong over de horde en apporteren van een metalen of houten voorwerp. Coëfficiënt 3.**

Commando's: "Hoog-(apport)" en "Los", "Voet"

**Uitvoering:**

Geleider en hond stellen zich ca. 3<sup>±1</sup> meter voor de hoogtesprong op. De geleider werpt het apport over de hoogtesprong. Op aanwijzing geeft hij de hond het bevel om het apport over de hoogtesprong te apporteren en terug te springen.

Er dienen drie verschillende (afmeting en gewicht) metalen en houten blokken beschikbaar te zijn. De grootte dient in relatie te zijn met van het formaat van de hond. Het maximale gewicht van het grootste metalen blok is ca. 200 gram, voor het houten blok ongeveer 450 gram. De geleider mag een keuze maken welk apporteblok hij wil gebruiken, onafhankelijk van de grootte van de hond. De hoogtesprong dient 1 meter breed te zijn en solide gebouwd. De hoogte moet ongeveer gelijk zijn aan de schofthoogte van de hond, afgerond op de dichtsbijzijnde 10 cm, met een maximum van 70 cm.

**Toelichting.**

Het commando "apport" moet worden gegeven voordat de hond vertrekt.

Het is toegestaan dat de hond het apporteblok eenmaal overpakt om een betere grip te krijgen. Hiervoor mogen geen punten worden afgetrokken.

De oefening begint in de startpositie en eindigt in de startpositie, nadat het apport is afgegeven en de steward "einde oefening" heeft afgekondigd. Indien de hond kort moet zoeken naar het apport, mogen hiervoor geen punten worden afgetrokken, mits de hond actief met de oefening bezig is.

**Puntenaftrek kan volgen, indien**

- de hond de hoogtesprong aanraakt, ook licht aanraken; 2 pt
- de hond anticipeert (handelt uit zichzelf); 2 - 4 pt
- de hond het apporteblok 1X laat vallen, doch zelfstandig weer opneemt; 3 pt
- de hond het apporteblok 1X laat vallen en een extra commando moet worden gegeven; 5 pt
- de hond het apporteblok laat vallen naast/voor de geleider en deze het apporteblok kan oppakken zonder zich te verplaatsen; 5 pt
- de hond gering op het apporteblok kauwt of bijt; 2 - 3 pt
- de hond uitgebreid op het apporteblok kauwt of bijt; 5 pt
- de geleider het apporteblok aanneemt of afpakt van de hond, voordat de steward hiervoor een teken heeft gegeven;
- de hond scheef voor of naast de geleider gaat zitten;
- de hond tegen de geleider botst;
- het apporteblok valt, door onhandig aanpakken van de geleider, nadat het commando "los" is gegeven; 3 pt
- extra commando's worden gegeven.

**Oefening 7. Komen op bevel. (verplichte oefening) Coëfficiënt 3.**

Commando's: "Af", "Hier" (2X) en "Voet"

De hond wordt op aanwijzing van de steward af gecommandeerd op de daartoe aangewezen plaats. De geleider verwijderd zich op aanwijzing van de steward ca. 15 meter van de hond in de aangegeven richting. Op aanwijzing van de steward mag de geleider de hond roepen. De naam van de hond mag gecombineerd worden met het "hier" commando, maar mogen niet de indruk geven van twee aparte commando's.

**Toelichting.**

- Het is belangrijk dat de hond vlot reageert op de gegeven commando's. De hond moet bewegen met een goede snelheid en zijn tempo vasthouden, op zijn minst een snelle draf, het ras in aanmerking genomen. De hond dient de commando's direct op te volgen. In de beoordeling moet de snelheid van de hond worden meegenomen.

**Puntenaftrek kan volgen, indien**

- een extra commando's wordt gegeven; 2 pt
- de hond zijn positie wijzigt of minder dan 1X de lichaamslengte verplaatst; 2 pt
- de hond scheef voor of naast de geleider gaat zitten;
- de hond tegen de geleider botst;
- de hond traag komt;

**Er worden geen punten toegekend, indien**

- een derde commando wordt gegeven;
- de hond meer dan 1X de lichaamslengte verplaatst voor het "hier" commando.

**Indien voor deze oefening een onvoldoende wordt behaald, komt men niet in aanmerking voor een kwalificatie.**

**Oefening 8. Zit tijdens het volgen.****Coëfficiënt 3.**

Commando's: "Volg", "Zit"

Geleider en hond starten in normale pas in een rechte lijn vooruit. Na ca. 10 meter beveelt de geleider de hond, zonder tempowijziging, te gaan zitten. De hond dient direct te gaan zitten en de geleider loopt ca. 10 meter door tot een markering, draait zich om en staat met het gezicht richting hond. Na 3 seconden krijgt de geleider de opdracht om terug te keren naar de hond, zich naast de hond op te stellen. Alle fasen van de oefening geschieden op aanwijzing van de steward.

**Puntenaftrek kan volgen, indien**

- de hond tot 1X de lichaamslengte nodig heeft om de positie in te nemen 3 pt
- de hond zijn positie wijzigt (bijvoorbeeld gaat zitten of liggen) nadat de geleider zich omdraait; 3 pt
- de geleider tempo vermindert, stappen wijzigt of versnelt; 3 pt
- de geleider hand signalen en/of lichaamstaal gebruikt bij het geven van het commando. Afhankelijk van de zwaarte; 3 - 5 pt
- de hond de oefening traag uitvoert en/of scheef zit; 1 - 4 pt
- onvoldoende volwerk wordt getoond; 1 - 2 pt

**Er worden geen punten toegekend, indien**

- de hond de verlangde positie niet inneemt;
- de hond zijn positie wijzigt (bijvoorbeeld gaat staan of liggen) voordat de geleider zich omdraait;
- de hond meer dan 1X de lichaamslengte nodig heeft om de positie in te nemen;
- gaat zitten voordat hiertoe een commando is gegeven;
- de geleider stilstaat voor of tijdens het geven van het commando;
- extra commando's worden gegeven.

**Oefening 8. Appèl op afstand.****Coëfficiënt 4.**Commando's: "Af", "blijf", "zit", "sta", "af" **en/of** hand-/armsignalen

De hond wordt af gecommandeerd op een daartoe aangewezen plaats. Op aanwijzing verlaat de geleider zijn hond en stelt zich ca. 10 meter voor de hond op.

De hond moet zes keer (sta/zit/af) van positie veranderen zonder zich te verplaatsen. De volgorde van de aan te nemen posities is voor alle deelnemers gelijk. Mogelijke varianten zijn: ZIT - STA - AF - ZIT - STA - AF **of** STA - ZIT - AF - STA - ZIT - AF

Elke positie moet twee keer worden uitgevoerd, de laatste positie is "af". De steward toont de geleider gedurende 3 seconden een bord met "tekst of symbool", in welke volgorde de hond van positie moet wisselen. De steward mag, tijdens het tonen van de aanwijzingen, de hond niet zien en blijft minimaal op een afstand van 4<sup>±1</sup> meter van de hond.

Door middel van (KORTE) hand-/armsignalen en/of stem (gelijktijdig) instrueert de geleider de hond welke positie hij moet innemen. De hond wordt voor of achter een denkbeeldige lijn neergelegd.

**Toelichting:**

Met nadruk moet bij de beoordeling worden gelet op hoeveel de hond beweegt, de snelheid waarmee de hond van positie wisselt, de uitvoering van de positie en hoe goed de positie gehouden wordt. Om een puntenwaardering te krijgen mag de hond zich in totaal niet meer dan één lichaamslengte van het startpunt (in alle richtingen) verplaatsen en moet de hond minimaal 5X van positie wisselen. Voor- en achterwaartse verplaatsingen worden bij elkaar opgeteld.

Het is mogelijk een puntenwaardering te krijgen ook al zijn 3-4 extra commando's gebruikt. Indien het tweede commando direct wordt opgevolgd, leidt tot een correcte positie en de oefening verder uitmuntend uitgevoerd wordt.

**Puntenaftrek kan volgen, indien**

- de hond zich tot en met 1X zijn lichaamslengte verplaatst; 5 pt
- de hond twee posities mist; 5 pt
- de hond één positie mist of een derde commando nodig heeft om de positie in te nemen; 3 pt
- de hond gaat zitten voordat de geleider is teruggekeerd; 2 pt
- extra commando's worden gegeven; 1 pt
- er sprake is van overmatig stemgebruik;
- er overdreven of voortdurende hand-/armsignalen worden gebruikt.

**Er worden geen punten toegekend, indien**

- de hond zich meer dan één lichaamslengte verplaatst, ongeacht de richting waarin dit plaatsvindt;
- de hond meer dan twee posities mist.

De voorwerpen moet uitgelegd worden volgens hetzelfde patroon voor alle deelnemers, maar de positie van het voorwerp van de geleider mag variëren (2, 3, 4, 5). In het geval van een rechte lijn mag het voorwerp van de geleider niet liggen in de buitenste positie (1 of 6).

De hond krijgt ca. 30 seconden om te zoeken indien hij actief en gedreven aan het zoeken is. Voor iedere deelnemer zijn 6 nieuwe voorwerpen beschikbaar.

#### **Toelichting:**

Met nadruk moet bij de beoordeling worden gelet op de "will to please" en de snelheid. Het is toegestaan dat de hond het voorwerp eenmaal overpakt om een betere grip te krijgen. Hiervoor mogen geen punten worden afgetrokken.

#### **Puntenaftrek kan volgen, indien**

- de hond 1X een verkeerd voorwerp oppakt en vervolgens de juiste brengt; 3 pt
- de hond gering op het voorwerp kauwt of bijt; 2 - 3 pt
- de hond uitgebreid op het voorwerp kauwt of bijt; 5 pt
- de hond het voorwerp 1X laat vallen, doch zelfstandig weer opneemt; 3 pt
- de hond het voorwerp 1X laat vallen en een extra commando moet worden gegeven; 5 pt
- de hond het voorwerp laat vallen naast/voor de geleider en die het voorwerp kan oppakken zonder zich te verplaatsen; 5 pt
- de geleider het voorwerp aanneemt of afpakt van de hond, voordat hiervoor een teken is gegeven;
- de hond scheef voor of naast de geleider gaat zitten;
- de hond tegen de geleider botst;
- het voorwerp valt, door onhandig aanpakken van de geleider, nadat het commando "los" is gegeven; 3 pt
- de hond traag werkt.

#### **Er worden geen punten toegekend, indien**

- de hond 2X een verkeerd voorwerp oppakt;
- de hond extreem op het voorwerp kauwt of bijt;
- er commando's worden gegeven als de hond bij de voorwerpen is;
- de geleider het voorwerp door de hond laat aanraken of hieraan laat ruiken voordat het wordt afgegeven;

#### **Oefening 9. Vak zenden (15 meter).**

**Coëfficiënt 3.**

Commando's: "Vak", ("Sta"), "Af", "Zit"

De geleider krijgt de aanwijzing om de hond, in een rechte lijn, naar een vak van 3 x 3 meter te sturen, op ca. 15 meter afstand van het startpunt tot midden vak. Het vak moet ca. 3-5 meter van de buitenzijde van de ring worden geplaatst. De hoeken van het vak wordt gemarkeerd door pylonen. Zichtbare lijnen (door lint 2-3 cm breed, tape of kalklijnen) verbinden de pylonen aan de buitenzijde. De kleur van pylonen en lint zijn vrij, maar dienen contrasterend te zijn t.o.v. de ondergrond.

Wanneer de hond in het vak is aangekomen, mag de geleider de hond het commando "sta" geven. Dit wordt niet als extra commando aangemerkt. Aansluitend moet de geleider uit eigener beweging de hond laten liggen. Op aanwijzing van de steward gaat de geleider terug naar de hond en op aanwijzing van de steward mag hij de hond laten zitten.

#### **Toelichting.**

De "will to please", het tempo en de kortste weg worden meebeoordeeld. Om 10 punten te behalen zijn niet meer dan 4 commando's toegestaan. Het vierde commando is het eventuele "Sta" commando in het vak. De hond dient alle gegeven commando's op te volgen, dus ook een eventueel "Sta" commando in het vak. Naar keuze kan de hond direct "af" gecommandeerd worden in het vak. Er zijn dan slechts 3 commando's toegestaan.

Om punten te behalen dient de hond geheel in het vak te liggen, de staart niet meegerekend. Indien de hond buiten het vak gaat zitten of liggen, mag hij niet meer worden doorgestuurd.

#### **Puntenaftrek kan volgen, indien**

- de hond zijn positie wijzigt voordat de geleider zich naast de hond heeft opgesteld; 4 pt
- de hond traag werkt; 3 pt
- de hond kruipt in het vak; 3 pt
- lichaamstaal wordt gegeven; 2 pt
- de hond de startpositie inneemt zonder commando; 2 pt
- extra commando's worden gegeven, afhankelijk van de sterkte en de dirigeerbaarheid van de hond.

#### **Er worden geen punten toegekend, indien**

- de geleider verplaatst (stapt in welke richting dan ook);
- de hond het vak verlaat voor het einde van de oefening;
- een derde commando wordt gegeven voor het "staan" of "af";
- de hond wordt "gericht" naar het vak, ook niet voor aanvang van de oefening.

**Oefening 10. Vlak apport.****Coëfficiënt 2.**

Commando's: "Apport", "Los"

De geleider stelt zich op met de hond zittend in de startpositie. Op aanwijzing van de steward legt de geleider een eigen apporteerblok of dummy, minstens 10 meter in een door de steward aangegeven richting. Het is toegestaan bij het verlaten van de hond een commando te geven. Na het neerleggen van het apporteevoorwerp loopt de geleider ongeveer 10 meter door en draait zich om met het gezicht naar de hond toegekeerd. De hond krijgt het commando om het apporteevoorwerp te apporteren en de hond dient hieraan vlot, opgewekt en via de kortste weg naar de geleider terug te keren en direct voor of naast de geleider te gaan zitten. De hond moet het apporteevoorwerp vasthouden totdat de geleider dit, op aanwijzing van de steward, vastneemt en de hond het bevel geeft los te laten. Indien de hond voor zit geeft de geleider de hond een commando om naast de geleider te gaan zitten.

**Toelichting.**

- Het apporteerblok of dummy is naar keuze en wordt door de geleider meegebracht.
- Er worden geen eisen aan het gewicht van het voorwerp gesteld.
- Tijdens het apport mag de hond niet op het voorwerp kauwen of dit overpakken.
- De hond die zich voor het commando van zijn plaats begeeft en het voorwerp zonder commando oppakt, mag de oefening eenmaal overdoen. (Dit geldt niet tijdens wedstrijden).
- Het is toegestaan dat de hond het apporteevoorwerp eenmaal overpakt om een betere grip te krijgen. Hiervoor mogen geen punten worden afgetrokken.

**Puntenaftrek kan volgen, indien**

- de hond anticipeert (handelt uit zichzelf) en de oef. wordt overgedaan; 3 pt
- de hond het voorwerp 1X laat vallen; 2 pt
- de hond het voorwerp 2X laat vallen; 5 pt
- de hond scheef voor of naast de geleider gaat zitten;
- de hond op het voorwerp kauwt en/of meermaals overpakt;
- de geleider het voorwerp aanneemt of afpakt van de hond, voordat de keurmeester hiervoor een teken heeft gegeven;
- de hond tegen de geleider botst;
- extra commando's worden gegeven;

**Er worden geen punten toegekend, indien**

- de hond het voorwerp meer dan 2X laat vallen.

- extra commando's worden gegeven; 1 - 2 pt/commando  
(De aftrek voor een extra richtingscommando hangt af van de "druk" en de bereidheid van de hond om het commando op te volgen).

**Er worden geen punten toegekend, indien**

- de hond de richting wordt getoond (richten) bij het startpunt of de hond wordt aangeraakt.
- de hond extreem op het apporteerblok kauwt of bijt;
- de hond het verkeerde apporteerblok opneemt;
- de hond meer dan 1 lichaamslengte verplaatst bij de markering, voordat de hond naar het blok wordt gestuurd.

**Oefening 7. Sorteren.****Coëfficiënt 4.**

Commando's: "Zoek-(apport)" en "Los", ("Voet")

**Uitvoering:**

Op het startpunt van de oefening wordt een houten voorwerp (10 cm x 2 cm x 2 cm) aan de geleider uitgereikt, dat de geleider markeert of dat van te voren is gemarkeerd. De oefening begint zodra de geleider het voorwerp heeft afgegeven. De geleider houdt het gemarkeerde voorwerp ca. 10 seconden in zijn hand. De hond mag in dit stadium het voorwerp niet aanraken of eraan ruiken. De geleider krijgt de aanwijzing om het voorwerp af te geven en zich om te draaien. Een "volg" of "blijf" commando is toegestaan. De geleider bepaalt of hij de hond al dan niet laat kijken waar de voorwerpen worden uitgelegd. Het voorwerp van de geleider wordt, zonder dit aan te raken, samen met vijf gelijkvormige voorwerpen op de grond/vloer uitgelegd op ca. 10 meter afstand van de combinatie, ook de vijf overige voorwerpen worden bij het plaatsen **niet** aangeraakt. De voorwerpen worden uitgelegd in een cirkel of in een rechte lijn met een onderlinge afstand van ca. 25 cm. De geleider krijgt de opdracht om zich om te draaien en de hond het commando te geven om het gemarkeerde voorwerp te zoeken en te apporteren. De hond moet het voorwerp van de geleider vinden, apporteren en afgeven aan de geleider volgens de algemene aanwijzingen.

**Oefening 6. Richtingapport.****Coëfficiënt 3.**

Commando's: "Volg", "Sta", "Recht/Links-apport"(en/of hand-/armsignaal) en "Los", ("Voet")

**Uitvoering:**

Geleider en hond staan op het startpunt met het gezicht richting een markering op een afstand van ca. 5 meter. De steward legt 2 apporteerblokken uit in een rij met een onderlinge afstand van ca. 10 meter, het geloopte apporteerblok wordt als eerste uitgelegd. De apporteerblokken moeten goed zichtbaar zijn. De markering is geplaatst op een afstand van ca. 10 meter van de denkbeeldige lijn waar de apporteerblokken worden uitgelegd. Het startpunt ligt dus op ca. 15 meter. Op aanwijzing van de steward lopen geleider met hond in de richting van de markering. Kort na de markering krijgt de geleider de aanwijzing om een keertwending te maken en zijn hond te laten staan binnen een straal van 1 meter van de markering. (Dit is dus een sta tijdens volgen). De hond staat dus in de richting van het startpunt. De geleider mag niet blijven staan of snelheid verminderen op het moment van het commando. De geleider loopt terug naar het startpunt. Na ca. 3 s. krijgt de geleider de aanwijzing om zijn hond naar het juiste apporteerblok te sturen en het blok te laten apporteren. De hond moet het blok op een correcte wijze geven.

Drie soorten apporteerblokken moeten beschikbaar zijn (max 450 gram), geschikt voor verschillende rassen. De grootte van het apporteerblok moet in verhouding zijn met de grootte van de hond. Maar de geleider is vrij om de grootte te kiezen. De "will to please", het tempo en de kortste weg worden meebeoordeeld.

**Puntenaftrek kan volgen, indien**

- de hond bij de markering gaat zitten of liggen; 2 pt
- de hond op het apporteerblok kauwt of bijt; 2 - 3 pt
- de hond overmatig op het apporteerblok kauwt of bijt; 5 pt
- de hond het apporteerblok 1X laat vallen, doch zelfstandig weer opneemt; 3 pt
- de hond naar het verkeerde blok loopt, doorgestuurd wordt naar het correcte blok en dit apporteerd; 4 pt
- de hond het apporteerblok 1X laat vallen en een extra commando moet worden gegeven; 5 pt
- de hond het apporteerblok laat vallen naast/voor de geleider en deze het apporteerblok kan oppakken zonder zich te verplaatsen; 5 pt
- de geleider het apporteerblok aanneemt of afpakt van de hond, voordat hiervoor een teken is gegeven;
- de hond scheef voor of naast de geleider gaat zitten;
- de hond traag werkt;
- de hond tegen de geleider botst;
- het apporteerblok valt, door onhandig aanpakken van de geleider, nadat het commando "los" is gegeven; 3 pt

**Oefening 11. Algemene indruk.****Coëfficiënt 2.**

Essentieel bij de beoordeling van de algemene indruk zijn de "will to please" en de mate waarin de hond de gegeven commando's opvolgt. Accuratesse en correctheid van werken zijn belangrijk, evenals de natuurlijke beweging van geleider en hond. Om een hoog aantal punten te behalen moeten geleider en hond werken als een team, wederzijds plezier uitstralen om samen te werken en sportief gedrag vertonen. De activiteiten gedurende en tussen de oefeningen beïnvloeden de score van de algemene indruk.

**Puntenaftrek kan volgen, indien**

- de hond uitbreekt en de geleider verlaat, maar wel in de ring blijft, gedurende of tussen de oefeningen (ook al is dit slechts één keer) 5 pt

**Er worden geen punten toegekend, indien**

- de hond de ring verlaat;
- de hond de ring bevuilt.

**Indien voor deze oefening een onvoldoende wordt behaald, komt men niet in aanmerking voor een kwalificatie.**

**Waarin dit reglement niet voorziet, beslist de keurmeester.**

**PROGRAMMA G&G I.**

Oefening	Coëfficiënt	Punten
1. 2 minuten liggen uit zicht	3	30
2. Los volgen	3	30
3. Sta (tijdens het volgen)	2	20
4. Komen op bevel	3	30
5. Zit (tijdens het volgen)	2	20
6. Vak zenden	4	40
7. Vlak apport	3	30
8. Appèl op afstand	3	30
9. Sprong over de horde	3	30
10. Algemene indruk	2	20
	<u>28</u>	<u>280</u>

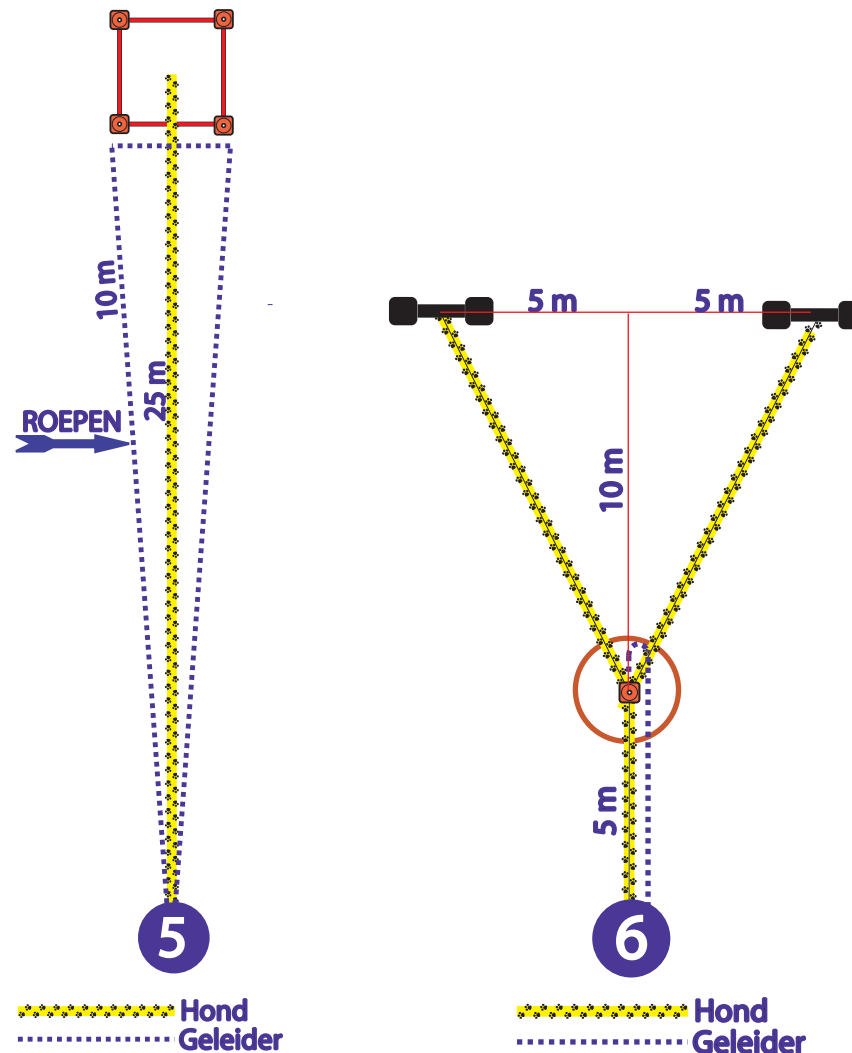
224 - 280 punten  
196 - 223,99 punten  
140 - 195,99 punten  
< 140

Kwalificatie Uitmuntend, door naar G&G 2  
Kwalificatie Zeer Goed  
Kwalificatie Goed  
Geen kwalificatie

Met uitzondering van oefening 1 worden de oefeningen individueel uitgevoerd.

**Er worden geen punten toegekend, indien**

- de geleider zich verplaatst (stapt in welke richting dan ook);
- de hond het vak verlaat voor het einde van de oefening;
- de hond zijn positie wijzigt voordat de geleider de 2e wending heeft gemaakt;
- een derde commando wordt gegeven voor het "hier", "sta" of "af";
- de hond **voor** of tijdens de oefening wordt "gericht" naar het vak;
- de hond, na het commando "af" buiten de belijning van het vak ligt, de start niet meegerekend.



**Oefening 5. Vak zenden, af en aansluiten.****Coëfficiënt 3.**

Commando's: "Vak", ("Sta") "Af", "Hier"

De geleider krijgt de aanwijzing om de hond, in een rechte lijn, naar een vak van 3 x 3 meter te sturen, op ca. 25 meter afstand van het startpunt tot midden vak. Het vak moet 4<sup>±1</sup> meter van de buitenzijde van de ring worden geplaatst. De hoeken van het vak wordt gemarkeerd door pylonen. Zichtbare lijnen (door lint 2-3 cm breed, tape of kalklijnen) verbinden de pylonen aan de buitenzijde. De kleur van pylonen en lint zijn vrij, maar dienen contrasterend te zijn t.o.v. de ondergrond. Op aanwijzing van de steward stuurt de geleider de hond naar het vak, als de hond in het vak is aangekomen, mag de geleider de hond het commando "sta" geven. Dit wordt niet als extra commando aangemerkt. Aansluitend moet de geleider uit eigen beweging de hond laten liggen. De hond dient het commando direct op te volgen, bij voorkeur met het front naar de geleider gewend. Op aanwijzing van de steward begeeft de geleider zich naar de rechter pilon van het vak. Ca. 2 meter voor het vak krijgt de geleider de opdracht om naar links te gaan en na ca. 3 meter de aanwijzing om naar links te gaan richting startpunt. Na ca. 10 meter krijgt de geleider de aanwijzing om de hond te roepen, terwijl hij doorloopt richting startpunt. Aangekomen bij het startpunt krijgt hij de aanwijzing om halt te houden.

**Toelichting.**

De "will to please", het tempo en de kortste weg worden meebeoordeeld. Om 10 punten te behalen zijn niet meer dan 4 commando's toegestaan. Het vierde commando is het eventuele "Sta" commando in het vak. De hond dient alle gegeven commando's op te volgen, dus ook een eventueel "Sta" commando in het vak. Naar keuze kan de hond direct "af" gecommandeerd worden in het vak. Er zijn dan slechts 3 commando's toegestaan.

Om punten te behalen dient de hond geheel in het vak te liggen, de staart niet meegerekend. Indien de hond buiten het vak gaat zitten of liggen, mag hij niet meer worden doorgestuurd. Handsignalen zijn slechts toegestaan indien de hond op afstand moet worden gedirigeerd

**Puntenaftrek kan volgen, indien**

- de hond zijn positie wijzigt nadat de geleider de 2e wending heeft gemaakt, maar wel in het vak blijft; 5 pt
- de hond anticipeert (stopt of gaat liggen zonder commando);
- de hond traag werkt; 4 pt
- de hond kruipt in het vak; 3 pt
- lichaamstaal wordt gegeven; 2 pt
- een extra commando "hier", "sta" of "af" wordt gegeven, per stuk 2 pt
- de hond gaat zitten voor het commando; 2 pt
- een handsignaal wordt gegeven bij het sturen; 2 pt
- extra commando's worden gegeven, afhankelijk van de sterkte en de dirigeerbaarheid van de hond. 1 - 2 pt

**Oefening 1. 2 minuten liggen uit zicht.****Coëfficiënt 3.**

Commando's: "Af", "Blijf" en "Zit"

De combinaties staan naast elkaar in een rechte lijn met een tussenruimte van ongeveer 3 meter opgesteld, de honden aangeliend en zittend naast de geleiders. Op aanwijzing geven de geleiders om beurten de hond het commando te gaan liggen. Van links naar rechts wordt de aanwijzing gegeven om de hond te laten liggen. Zitten geschiedt van rechts naar links. De geleiders gaan gezamenlijk uit zicht voor de duur van 2 minuten. De tijd start als alle geleiders uit zicht zijn. Na 2 minuten krijgen de geleiders de opdracht om zich aan de rand van de ring op te stellen. Op aanwijzing gaan ze gelijktijdig terug naar hun hond. Op aanwijzing mogen ze hun hond, stuk voor stuk, laten zitten. De groep bestaat uit minimaal 3 en maximaal 6 honden. De geleiders worden eraan herinnerd om geen luid commando te geven. Hierop kunnen andere honden reageren en wordt streng bestraft.

**Toelichting.**

Op aanwijzing "honden aflijnen" en dan "de oefening begint", nadat de honden afgeliend zijn. de oefening start hier voor alle deelnemers in de rij. Op aanwijzing worden de honden een voor een afgelegd. De oefening eindigt nadat alle geleiders terug zijn gegaan naar hun hond, de honden een voor een zijn gaan zitten en de aanwijzing "einde oefening" is afgekondigd.

Het is toegestaan dat de hond z'n kop draait om rond te kijken en interesse te tonen indien er geluiden zijn rond de ring. Dit mag geen onrustig gedrag van de hond zijn. Indien een hond opstaat en een andere hond stoort of dreigt te storen, wordt de oefening afgebroken en opnieuw uitgevoerd. De storende hond wordt dan voor deze oefening uitgesloten. Indien een hond al punten scoorde voor de storing, zal deze score blijven staan. Dit geldt ook voor reeds toegekende aftrekpunten.

**Puntenaftrek kan volgen, indien**

- de hond voor het commando van de geleider gaat liggen/zitten  
Bijv op het commando van een ander; 2 pt
- de hond voortijdig gaat liggen/zitten voor het commando en uit zichzelf of op commando van positie wisselt; 3 pt
- de hond op de zij (flat) wordt gelegd; 3 pt
- de hond 1-2 keer blaft; 1-2 pt
- de hond positie wisselt nadat de geleider terug is in de ring, maar zich verder niet verplaatst; 5 pt
- de hond onrustig is of beweegt op de plaats;

**Er worden geen punten toegekend, indien**

- de hond weigert om te gaan liggen (2 commando's);
- de hond zijn positie wijzigt terwijl de geleider zijn hond verlaat of uit zicht is;
- de hond meer dan 1X zijn lichaamslengte kruipt;
- de hond het grootste deel van de oefening blaft.

**Oefening 2. Los volgen.****Coëfficiënt 3.**

Commando's: "Volg"

Het volgwerk wordt beoordeeld in normale pas en met wendingen rechts, links, keertwendingen en halthouden. Het volgen wordt eveneens beoordeeld in versnelde pas, maar uitsluitend met rechtswendingen. Op aanwijzing moet de geleider met de hond de zogenaamde "pasjes" uitvoeren. Hierbij kunnen de volgende aanwijzingen worden gegeven; 2 of 3 passen achterwaarts en 2 of 3 passen voorwaarts.

De losvolgende hond dient de geleider opgewekt te volgen aan zijn linkerzijde, met de schouder ter hoogte van de knie van de geleider en volgend in een parallelle lijn. De geleider moet zijn armen en voeten op natuurlijke wijze bewegen gedurende de gehele oefening.

Bij keertwendingen moet de geleider op hetzelfde spoor teruglopen. De geleider kan kiezen om de keertwendingen linksom of rechtsom uit te voeren. De "Duitse draai" is eveneens toegestaan. Hierbij is toegestaan dat de hond rond de geleider draait aan de rechterzijde. De hond dient de geleider zo dicht mogelijk te passeren. Wendingen naar links of rechts dienen in rechte hoeken van 90° te worden uitgevoerd. Tijdens het volgprogramma is het draaien van het hoofd, schouders of andere lichaamstaal niet toegestaan.

Het volg commando mag bij iedere start, tempowisseling en tijdens de "pasjes" worden gegeven. Wanneer de geleider stopt, moet de hond direct de startpositie innemen zonder commando.

Gedurende een wedstrijd lopen alle honden hetzelfde parcours.

**Puntenaftrek kan volgen, indien**

- de hond traag volgt; 3-4 pt
- de hond niet parallel volgt; 2 pt
- de hond achter en/of wijd volgt;
- de hond leunt en de geleider raakt;
- de hond de geleider hindert;
- er onvoldoende contact is tussen geleider en hond;
- er extra commando's worden gegeven;
- de armen onvoldoende worden bewogen;
- de hond scheef naast de geleider gaat zitten.

**Er worden geen punten toegekend, indien**

- de hond de geleider verlaat of de geleider volgt op een afstand van meer dan een halve meter gedurende het grootste deel van de oefening.

**Oefening 4. Komen met staan.****Coëfficiënt 4.**

Commando's: "Af", "Blijf" "Hier (2X)", "Sta"

**Uitvoering:**

De hond wordt af gecommandeerd op de daartoe aangewezen plaats. De geleider verwijderd zich ca. 25 - 30 meter van de hond in de aangegeven richting. Op aanwijzing dient de geleider de hond te roepen. Op ca. 1/2 van de afstand geeft de geleider de hond het bevel om te blijven staan. De geleider geeft het stopcommando zelfstandig ter hoogte van de markering. Naar keuze kan een verbaal commando of hand-/armsignaal worden gebruikt. De hond zijn naam mag gecombineerd worden bij de eerste keer roepen. Naam en commando mogen tezamen worden gebruikt, het mag niet de indruk geven van twee aparte commando's. Na ca. 3 seconden krijgt de geleider de aanwijzing om de hond te roepen.

**Toelichting:**

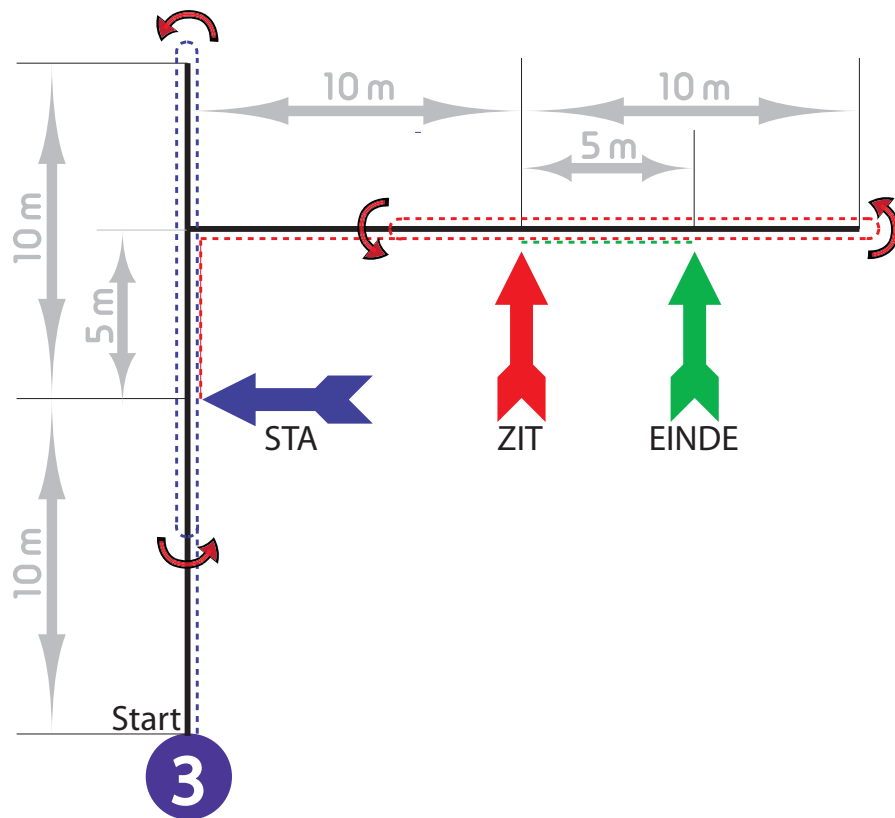
Het is belangrijk dat de hond vlot reageert op de "hier" commando's. De hond moet bewegen met een goede snelheid en zijn tempo vasthouden, op zijn minst een snelle draf, het ras in aanmerking genomen. De hond dient de commando's direct op te volgen. In de beoordeling moet de snelheid van de hond worden meegenomen. Enige tolerantie is bij snelle honden op z'n plaats, echter niet voor trage honden. Om volle punten te behalen (voor de stop) mag de hond niet meer dan één lichaamslengte doorlopen vanaf het moment van het commando. Om punten te krijgen (voor de stop) dient de hond binnen drie lichaamslengten de stop uit te voeren. Een derde "hier" commando bij een enkele positie resulteert in een onvoldoende uitgevoerde oefening. Per positie is één extra commando toegestaan.

**Puntenaftrek kan volgen, indien**

- de hond tot 3 lichaamslengten nodig heeft om te gaan staan;
- 2 extra "hier" commando's zijn gegeven; 4 pt
- een verbaal commando én hand-/armsignaal worden gebruikt; 2 pt
- de hond een verkeerde positie inneemt; 3 pt
- de hond de eerste positie "Af" wijzigt; 2 pt
- de hond scheef voor of naast de geleider gaat zitten;
- de hond traag komt;
- de hond tegen de geleider botst;

**Er worden geen punten toegekend, indien**

- de hond meer dan 3X de lichaamslengte nodig heeft om de positie in te nemen;
- een derde extra "hier" commando wordt gegeven;
- de hond meer dan 1 lichaamslengte verplaatst van de eerste positie;
- de hond in het geheel niet stopt.

**Oefening 3. Sta tijdens het volgen.****Coëfficiënt 2.**

Commando's: "Volg", "Sta" en "Zit"

Geleider en hond starten in normale pas in een rechte lijn vooruit. Na ca. 10 meter beveelt de geleider de hond, zonder tempowijziging, te blijven staan. De hond dient direct te blijven staan en de geleider loopt ca. 10 meter door tot een markering, draait zich om en staat met het gezicht richting hond. Na 3 seconden krijgt de geleider de opdracht om terug te keren naar de hond en de hond te laten aansluiten. Na 5 meter wordt halt gehouden. Alle fasen van de oefening geschieden op aanwijzing van de ringsteward.

**Puntenaftrek kan volgen, indien**

- de hond tot en met 1X de lichaamslengte nodig heeft om de positie in te nemen; 3 pt
- de hond zijn positie wijzigt (bijvoorbeeld gaat zitten of liggen) nadat de geleider zich omdraait; 3 pt
- de geleider tempo vermindert, stappen wijzigt of versnelt; 3 pt
- de geleider handsignalen en/of lichaamstaal gebruikt bij het geven van het commando. Afhankelijk van de zwaarte; 3 - 5 pt
- de hond de oefening traag uitvoert en/of scheef staat; 1 - 4 pt
- onvoldoende volgwerk wordt getoond; 1 - 2 pt

**Er worden geen punten toegekend, indien**

- de hond de verlangde positie niet inneemt;
- de hond zijn positie wijzigt (bijvoorbeeld gaat zitten of liggen) voordat de geleider zich omdraait;
- de hond meer dan 1X de lichaamslengte nodig heeft om de positie in te nemen;
- blijft staan voordat hiertoe een commando is gegeven;
- de geleider stilstaat voor of tijdens het geven van het positiecommando;
- extra commando's worden gegeven.

**Oefening 4. Komen op bevel.****Coëfficiënt 3.**

Commando's: "Af", "Hier" (1X) en "Voet"

De hond wordt op aanwijzing van de steward af gecommandeerd op de daartoe aangewezen plaats. De geleider verwijderd zich op aanwijzing van de steward ca. 20-25 meter van de hond in de aangegeven richting en stelt zich in front naar de hond toe op. Op aanwijzing van de steward dient de geleider de hond te roepen. De naam van de hond mag gecombineerd worden met het "hier" commando, maar mogen niet de indruk geven van twee aparte commando's.

**Toelichting.**

- Het is belangrijk dat de hond vlot reageert op de gegeven commando's. De hond moet bewegen met een goede snelheid en zijn tempo vasthouden, op zijn minst een snelle draf, het ras in aanmerking genomen. De hond dient de commando's direct op te volgen. In de beoordeling moet de snelheid van de hond worden meegenomen.

**Puntenaftrek kan volgen, indien**

- een extra commando wordt gegeven; 3 pt
- de hond zijn positie wijzigt of tot en met 1X de lichaamslengte verplaatst; 2 pt
- de hond scheef voor of naast de geleider gaat zitten;
- de hond tegen de geleider botst;
- de hond traag komt;

**Er worden geen punten toegekend, indien**

- een derde commando wordt gegeven;
- de hond meer dan 1X de lichaamslengte verplaatst voor het "hier" commando.

**Oefening 3. Sta en Zit tijdens het volgen.****Coëfficiënt 3.**

Commando's: "Sta", "Zit", "Volg (3X)"

Geleider en hond starten in normale pas in een rechte lijn vooruit. Na ca. 10 meter krijgt de geleider de aanwijzing om de hond, zonder tempowijziging, te laten staan. De hond dient direct te blijven staan. De geleider loopt ca. 10 meter door en keert op aanwijzing van de steward, loopt terug, passeert zijn hond op ca 0,5 meter tot ca 1-2 meter achter de hond, keert wederom op aanwijzing van de steward en neemt zijn hond mee zonder te stoppen. Na 5 meter gaat hij op aanwijzing van de steward, links of rechts en loopt ca. 10 meter door, krijgt de aanwijzing om de hond te laten zitten en voert de oefening verder uit als bij het staan. Na het aansluiten uit de zitpositie, volgen geleider en hond ca. 5 meter. Geleider en hond houden halt op aanwijzing van de steward, waarbij de hond de startpositie inneemt.

De hoeken links of rechts dienen 90° te zijn en niet afgerond.  
Alle fasen van de oefening geschieden op aanwijzing van de ringsteward.

**Toelichting.**

- Bij uitvoering van de oefening wordt het volgen mee beoordeeld.  
Traag en slecht volgen wordt als fout beoordeeld.

**Puntenaftrek kan volgen, indien**

- de hond de verlangde positie niet uitvoert (geheel niet stopt) 4 pt
- de hond tot en met 1X de lichaamslengte nodig heeft om de positie in te nemen; 3 pt
- de hond zijn positie wijzigt (bijvoorbeeld gaat liggen); 3 pt
- de hond een foute positie uitvoert; 3 pt
- traag en of slecht volgt; 1 - 2 pt
- de geleider het tempo vermindert bij het geven van het commando; 1 - 4 pt
- de geleider zich naar de hond draait bij het geven van het commando; 1 - 4 pt
- de hond traag of scheef gaat zitten of blijft staan; 1 - 4 pt
- de geleider tevens de hand of andere lichaamstaal gebruikt; 3 - 5 pt

**Er worden geen punten toegekend, indien**

- de hond de verlangde posities niet inneemt;
- de geleider stilstaat bij het geven van het commando;
- een tweede commando wordt gegeven bij een positie;
- de hond meer dan 1X de lichaamslengte nodig heeft om de posities in te nemen.

**Oefening 2. Los volgen.****Coëfficiënt 3.**

Commando's: "Volg"

Het volgwerk wordt beoordeeld in verschillende tempi met wendingen rechts, links, keertwendingen en halthouden. Op aanwijzing moet de geleider met de hond de zogenaamde "pasjes" uitvoeren. Hierbij kunnen de volgende aanwijzingen worden gegeven; 2 of 3 passen achterwaarts en 2 of 3 passen voorwaarts.

De losvolgende hond dient de geleider opgewekt te volgen aan zijn linkerzijde, met de schouder ter hoogte van de knie van de geleider en volgend in een parallelle lijn. De geleider moet zijn armen en voeten op natuurlijke wijze bewegen gedurende de gehele oefening.

Bij keertwendingen moet de geleider op hetzelfde spoor teruglopen. De geleider kan kiezen om de keertwendingen linksom of rechtsom uit te voeren. De "Duitse draai" is eveneens toegestaan. Hierbij is toegestaan dat de hond rond de geleider draait aan de rechterzijde. De hond dient de geleider zo dicht mogelijk te passeren. Wendingen naar links of rechts dienen in rechte hoeken van 90° te worden uitgevoerd. Tijdens het volgprogramma is het draaien van het hoofd, schouders of andere lichaamstaal niet toegestaan.

Het volg commando mag bij iedere start, tempowisseling en tijdens de "pasjes" worden gegeven. Wanneer de geleider stopt, moet de hond direct de startpositie innemen zonder commando.

Gedurende een wedstrijd lopen alle honden hetzelfde parcours.

**Puntenaftrek kan volgen, indien**

- de hond traag volgt; 3-4 pt
- de hond niet parallel volgt; 2 pt
- de hond achter en/of wijd volgt;
- de hond leunt en de geleider raakt;
- de hond de geleider hindert;
- er onvoldoende contact is tussen geleider en hond;
- er extra commando's worden gegeven;
- de armen onvoldoende worden bewogen;
- de hond scheef naast de geleider gaat zitten.

**Er worden geen punten toegekend, indien**

- de hond die de geleider verlaat of de geleider volgt op een afstand van meer dan een halve meter gedurende het grootste deel van de oefening.

**Oefening 5. Zit tijdens het volgen.****Coëfficiënt 2.**

Commando's: "Volg", "Zit"

Geleider en hond starten in normale pas in een rechte lijn vooruit. Na ca. 10 meter beveelt de geleider de hond, zonder tempowijziging, te gaan zitten. De hond dient het commando direct op te volgen en de geleider loopt ca. 10 meter door tot bijvoorbeeld een markering, draait zich om en staat met het gezicht richting hond. Na 3 seconden krijgt de geleider de opdracht om terug te keren naar de hond en de hond te laten aansluiten. Na 5 meter wordt halt gehouden. Alle fasen van de oefening geschieden op aanwijzing van de ringsteward.

**Puntenaftrek kan volgen, indien**

- de hond tot en met 1X de lichaamslengte nodig heeft om de positie in te nemen; 3 pt
- de hond zijn positie wijzigt (bijvoorbeeld gaat staan of liggen) nadat de geleider zich omdraait; 3 pt
- de geleider tempo vermindert, stappen wijzigt of versnelt; 3 pt
- de geleider handsignalen en/of lichaamstaal gebruikt bij het geven van het commando. Afhankelijk van de zwaarte; 3 - 5 pt
- de hond de oefening traag uitvoert en/of scheef zit; 1 - 4 pt
- onvoldoende volgwerk wordt getoond; 1 - 2 pt

**Er worden geen punten toegekend, indien**

- de hond de verlangde positie niet inneemt;
- de hond zijn positie wijzigt (bijvoorbeeld gaat staan of liggen) voordat de geleider zich omdraait;
- de hond meer dan 1X de lichaamslengte nodig heeft om de positie in te nemen;
- gaat zitten voordat hiertoe een commando is gegeven;
- de geleider stilstaat voor of tijdens het geven van het positiecommando;
- extra commando's worden gegeven.

**Oefening 6. Vak zenden (15 meter).****Coëfficiënt 4.**

Commando's: "Vak", ("Sta"), "Af", "Zit"

De geleider krijgt de aanwijzing om de hond, in een rechte lijn, naar een vak van 3 x 3 meter te sturen, op ca. 15 meter afstand van het startpunt tot midden vak. Het vak moet 4<sup>±1</sup> meter van de buitenzijde van de ring worden geplaatst. De hoeken van het vak wordt gemarkeerd door pylonen. Zichtbare lijnen (door lint 2-3 cm breed, tape of kalklijnen) verbinden de pylonen aan de buitenzijde. De kleur van pylonen en lint zijn vrij, maar dienen contrasterend te zijn t.o.v. de ondergrond.

Wanneer de hond in het vak is aangekomen, mag de geleider de hond het commando "sta" geven. Dit wordt niet als extra commando aangemerkt. Aansluitend moet de geleider uit eigen beweging de hond laten liggen. De hond dient het commando direct op te volgen, bij voorkeur met het front naar de geleider gewend. Op aanwijzing van de steward gaat de geleider terug naar de hond en op aanwijzing van de steward dient hij de hond te laten zitten.

**Toelichting.**

De "will to please", het tempo en de kortste weg worden meebeoordeeld. Om 10 punten te behalen zijn niet meer dan 4 commando's toegestaan. Het vierde commando is het eventuele "Sta" commando in het vak. De hond dient alle gegeven commando's op te volgen, dus ook een eventueel "Sta" commando in het vak. Naar keuze kan de hond direct "af" gecommandeerd worden in het vak. Er zijn dan slechts 3 commando's toegestaan.

Om punten te behalen dient de hond geheel in het vak te liggen, de staart niet meegerekend. Indien de hond buiten het vak gaat zitten of liggen, mag hij niet meer worden doorgestuurd.

**Puntenaftrek kan volgen, indien**

- de hond zijn positie wijzigt voordat de geleider zich naast de hond heeft opgesteld; 4 pt
- de hond traag werkt; 3 pt
- de hond kruipt in het vak; 3 pt
- lichaamstaal wordt gegeven; 2 pt
- de hond gaat zitten voor het commando; 2 pt
- extra commando's worden gegeven, afhankelijk van de sterkte en de dirigeerbaarheid van de hond.

**Er worden geen punten toegekend, indien**

- de geleider zich verplaatst (stapt in welke richting dan ook);
- de hond het vak verlaat voor het einde van de oefening;
- een derde commando wordt gegeven voor het "sta" of "af";
- de hond **voor** of tijdens de oefening wordt "gericht" naar het vak;
- de hond, na het commando "af" buiten de belijning van het vak ligt, de staart niet meegerekend.

**Oefening 1. 1 minuut zitten in zicht.****Coëfficiënt 2.**

Commando's: "Zit", "Blijf"

De combinaties staan naast elkaar in een rechte lijn met een tussenruimte ca. 3 meter opgesteld, de honden zittend naast de geleider. Op aanwijzing van de steward verlaten de geleiders hun hond in voorwaartse richting en stellen zich op een afstand van 20 meter met het gezicht naar de hond toe op. De geleiders staan gedurende 1 minuut in een neutrale houding, in zicht. Na 1 minuut en op aanwijzing van de steward, keren de geleiders terug en stellen zich naast de hond op.

De hond mag zich niet verplaatsen, hetgeen hem met een commando mag worden opgedragen vlak voordat de geleider zich van hem verwijderd. De geleider doet dit op aanwijzing van de steward zonder achterlating van enig voorwerp bij de hond (deze mag de halsband omhouden) in voorwaartse beweging en in de, hem door de keurmeester, aangegeven richting. De groep bestaat uit minimaal 3 honden en maximaal 6. Indien de groepsindeling dit vereist mogen maximaal 2 groepen van 7 deelnemers worden gevormd.

Het is toegestaan dat de hond zijn kop draait om rond te kijken en de hond mag interesse tonen als er afleiding of geluiden in of buiten de ring zijn.

Deze bewegingen mogen geen blijk geven van onrust of angst.

Indien een hond opstaat en naar een andere hond toegaat, zodanig dat er kans is op een confrontatie, wordt de oefening afgebroken. Vervolgens wordt de oefening opnieuw uitgevoerd. De storende hond wordt dan voor deze oefening uitgesloten. Indien een hond al punten scoorde voor de storing, zal deze score blijven staan. Dit geldt ook voor reeds toegekende aftrekpunten.

**Puntenaftrek kan volgen, indien**

- de hond gaat staan of liggen na 1 minuut; 5 pt
- de hond 1 of 2 keer blaft of piept; 1 - 2 pt
- de hond onrustig is of beweegt op de plaats;
- extra commando's worden gegeven voor / tijdens het verlaten van de hond.

**Er worden geen punten toegekend, indien**

- de hond zijn positie wijzigt (bijvoorbeeld gaat liggen of staan) of zich van zijn plaats begeeft;
- de hond een groot gedeelte van de oefening blaft;
- de hond meer dan 1X zijn lichaamslengte kruipt of loopt.

**PROGRAMMA G&G II.**  
**(ALS BEDOELD IN ARTIKEL II.C.3 VAN HET REGLEMENT).**

Puntentelling. 0 - 5 - 5.5 - 6 - 6.5 - 7 - 7.5 - 8 - 8.5 - 9 - 9.5 - 10.

	<u>Oefening</u>	<u>Coëfficiënt</u>	<u>Punten</u>
1.	1 minuut zitten in zicht	2	20
2.	Los volgen	3	30
3.	Sta en Zit (tijdens het volgen)	3	30
4.	Komen met staan	4	40
5.	Vak zenden, af en aansluiten	4	40
6.	Richtingapport	3	30
7.	Sorteren	4	40
8.	Appèl op afstand	4	40
9.	Apport over de hoogtesprong	3	30
10.	Algemene indruk	2	20
		32	320

256 - 320 punten      Kwalificatie Uitmuntend, door naar G&G 3  
 224 - 255,99 punten      Kwalificatie Zeer Goed  
 192 - 223,99 punten      Kwalificatie Goed  
 < 192      Geen kwalificatie

Met uitzondering van oefening 1 worden de oefeningen individueel uitgevoerd. De honden dienen voor aanvang van de wedstrijd te worden afgelijnd. De lijn blijft achter bij de ingang van de ring.

**Oefening 7. Vlak apport.****Coëfficiënt 3.**

Commando's: "Apport", "Los", "Voet"

De steward kondigt de start van de oefening aan en overhandigt een houten apporteerblok aan de geleider. De geleider werpt het apporteerblok minstens 10 meter in een door de steward aangegeven richting. De hond dient naast de geleider te blijven zitten totdat deze hem, op aanwijzing van de steward, bevel geeft te apporteren. De hond dient hieraan vlot, opgewekt en via de kortste weg gevolgd te geven. Het is toegestaan dat de hond zich direct voorbij het blok omdraait alvorens deze op te pakken.

Drie soorten apporteerblokken moeten beschikbaar zijn (max 450 gram), geschikt voor verschillende rassen. De grootte van het apporteerblok moet in verhouding zijn met de grootte van de hond. Maar de geleider is vrij om de grootte te kiezen.

Tijdens het apport mag de hond niet op het voorwerp kauwen of dit overpakken. De hond moet het geapporteerde voorwerp ca. 3 seconden vasthouden totdat de geleider dit, op aanwijzing van de steward, vastneemt en de hond het bevel geeft los te laten. Indien de hond voor zit geeft de geleider de hond een commando om naast de geleider te gaan zitten.

**Toelichting.**

- Het is toegestaan dat de hond het apporteerblok eenmaal overpakt om een betere grip te krijgen. Hiervoor mogen geen punten worden afgetrokken.

**Puntenaftrek kan volgen, indien**

- de hond het blok 1X laat vallen en op eigen initiatief weer oppakt;      3 pt
- een extra commando moet worden gegeven om het gevallen blok weer op te laten pakken;      4 pt
- de hond het blok laat vallen naast de geleider, de geleider het oppakt zonder zich te verplaatsen en de hond een correcte positie heeft ingenomen;      5 pt
- het voorwerp valt, door onhandig aanpakken van de geleider, nadat het commando "los" is gegeven;      3 pt
- de hond gering op het apporteerblok kauwt of bijt;      2 - 3 pt
- de hond uitgebreid op het apporteerblok kauwt of bijt;      5 pt

**Er worden geen punten toegekend, indien**

- zeer zwaar kauwen of bijten.

**Oefening 8. Appèl op afstand. Zit/Af, 4 positiewisselingen Coëfficiënt 3.**

Commando's: "Af", "Blijf", "Zit", "Af" **en/of** hand-/armsignalen

De hond wordt op aanwijzing van de steward af gecommandeerd op de daartoe aangewezen plaats. De geleider verwijderd zich op aanwijzing van de steward ca. 5 meter van de hond in de aangegeven richting. De hond moet 4 keer (zit/af) van positie veranderen en blijven op zijn oorspronkelijke plaats. De steward toont de geleider gedurende 3 seconden een bord met "tekst of symbool", in welke volgorde de hond van positie moet wisselen. De steward mag, tijdens het tonen van de aanwijzingen, de hond niet zien en blijft minimaal op een afstand van 4<sup>±1</sup> meter van de hond. De laatste positie is "af".

Door middel van (KORTE) hand-/armsignalen en/of stem (gelijktijdig) instrueert de geleider de hond welke positie hij moet innemen. De hond wordt voor een denkbeeldige lijn neergelegd.

**Toelichting.**

Met nadruk moet bij de beoordeling worden gelet op de afstand die de hond beweegt, de snelheid waarmee de hond van positie wisselt, de uitvoering van de positie en hoe goed de positie behouden wordt. Om een puntenwaardering te krijgen mag de hond zich in totaal niet meer dan één lichaamslengte van het beginpunt (in alle richtingen) verplaatsen. Alle verplaatsingen worden bij elkaar opgeteld.

**Puntenaftrek kan volgen, indien**

- de hond zich tot en met 1X zijn lichaamslengte verplaatst; 5 pt
- de hond één positie mist of een derde commando nodig heeft om de positie in te nemen; 3 pt
- de hond gaat zitten voordat de geleider is teruggekeerd; 2 pt
- het eerste extra commando wordt gegeven; 2 pt
- tweede en volgende extra commando's; 1 pt
- er sprake is van overmatig stemgebruik;
- er overdreven of voortdurende hand-/armsignalen worden gebruikt.

**Er worden geen punten toegekend, indien**

- de hond zich meer dan 1 lichaamslengte verplaatst, ongeacht de richting waarin dit plaatsvindt;
- de hond twee posities mist;

**Oefening 9. Sprong over de horde. Coëfficiënt 3.**

Commando's: "Blijf", "Hoog", "Voet"

Geleider en hond stellen zich op 3<sup>±1</sup> meter voor de hoogtesprong op. Op aanwijzing van de steward stelt de geleider zich op aan de andere zijde van de hoogtesprong op een afstand van ca. 3 meter. Op aanwijzing van de steward geeft hij de hond het bevel om over de hoogtesprong te springen. De hond dient over de hoogtesprong te springen om bij de geleider terug te keren en naast deze te gaan zitten.

De oefening begint op het moment dat de geleider de hond verlaat en eindigt nadat de hond de startpositie weer heeft ingenomen en de steward "einde oefening" heeft afgekondigd. Met nadruk moet bij de beoordeling worden gelet op de "will to please", de snelheid en het nemen van de kortste weg naar de geleider.

**Toelichting.**

- De hoogtesprong mag maximaal 1 meter breed zijn (zonder zijhekken) en dient solide en veilig te zijn gebouwd.
- De hoogte moet ongeveer gelijk zijn aan de schofthoogte van de hond, afgerond op de dichtsbijzijnde 10 cm, met een maximum van 50 cm.

**Puntenaftrek kan volgen, indien**

- de hond de horde aantipt; 2 pt
- extra commando's worden gegeven.

**Er worden geen punten toegekend, indien**

- de hond zich afzet op de horde;
- de hond de hoogtesprong omver werpt;
- de hond weigert om te springen.

**Oefening 10. Algemene indruk. Coëfficiënt 2.**

Essentieel bij de beoordeling van de algemene indruk zijn de "will to please" en de mate waarin de hond de gegeven commando's opvolgt. Accuratesse en correctheid van werken zijn belangrijk, evenals de natuurlijke beweging van geleider en hond. Om een hoog aantal punten te behalen moeten geleider en hond werken als een team, wederzijds plezier uitstralen om samen te werken en sportief gedrag vertonen. De activiteiten gedurende en tussen de oefeningen beïnvloeden de score van de algemene indruk.

**Puntenaftrek kan volgen, indien**

- de hond uitbreekt en de geleider verlaat, maar wel in de ring blijft, gedurende of tussen de oefeningen (ook al is dit slechts één keer) 5 pt

**Er worden geen punten toegekend, indien**

- de hond de ring verlaat;
- de hond de ring bevuilt.

**Waar in dit reglement niet voorziet, beslist de keurmeester.**